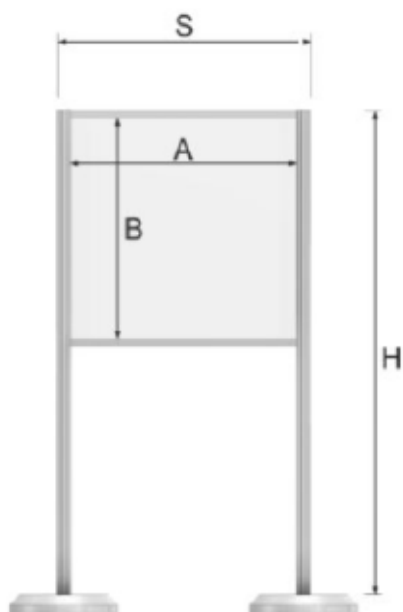


# Návod k obsluze a montáži

## Výstavní panely Elegant C exteriér

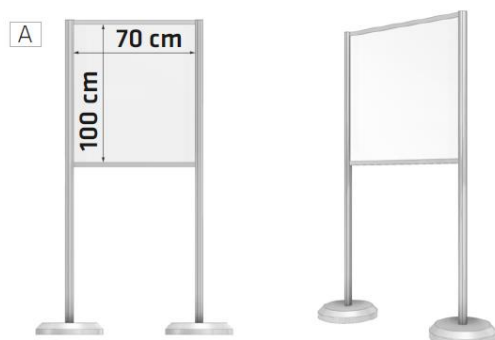


kód	Formát výplně	Viditelná plocha A x B	Vnější rozměr S x H
OMRLC70 x 100	70 x 100 cm	68 x 98 cm	79 x 200 cm
OMRLSC100 x 100	100 x 100 cm	98 x 98 cm	109 x 200 cm

Výstavní panely mohou stát samostatně nebo mohou být spojeny do sestav.

## 1. Samostatný panel

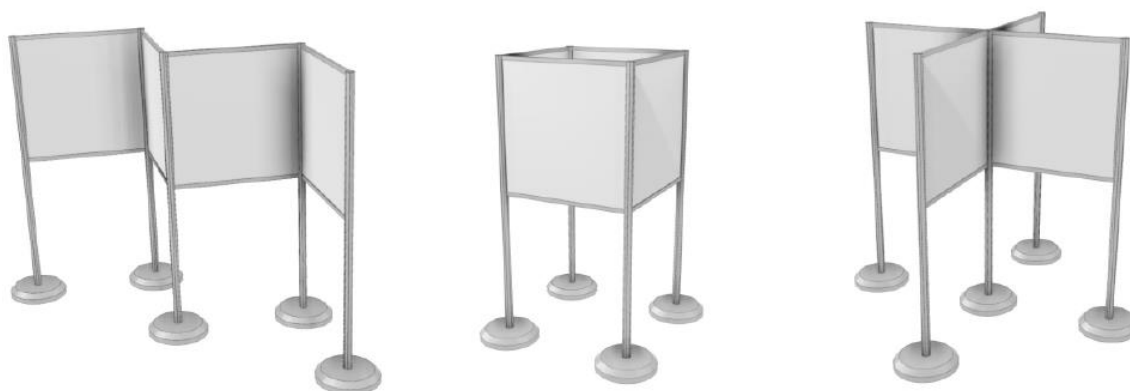
A. formát výplně by neměl být větší než 70 x 100 cm



B. pokud je formát výplně větší, je nutné použít dvojitě podstavce



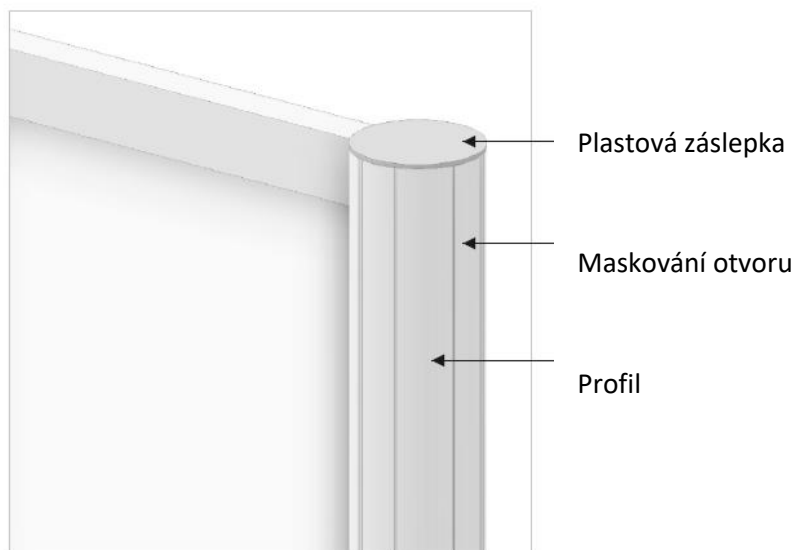
## 2. Panely spojené do sestav – je nutné spojení do sestav zalomených nebo uzavřených.



Jelikož výstavní stěny nejsou odolné proti silnému větru, je v případě předpovědi silného větru doporučeno výstavu demontovat a uschovat v bezpečném místě. V opačném případě může dojít k poškození výstavních panelů. Výrobce nenese odpovědnost za poškození vzniklá nevhodným použitím panelů v případě nepříznivých povětrnostních podmínek.

## Konstrukce

Provedení z pevných a odolných hliníkových profilů s kruhovým průřezem. Povrchová úprava elox stříbrný mat. Profil má ze 4 stran otvor, umožňující spojování panelů pod uhem 90°. Otvor, který je určen ke spojení panelů, je maskován lištou z hliníku. Seshora se vkládá plastovou záslepku.

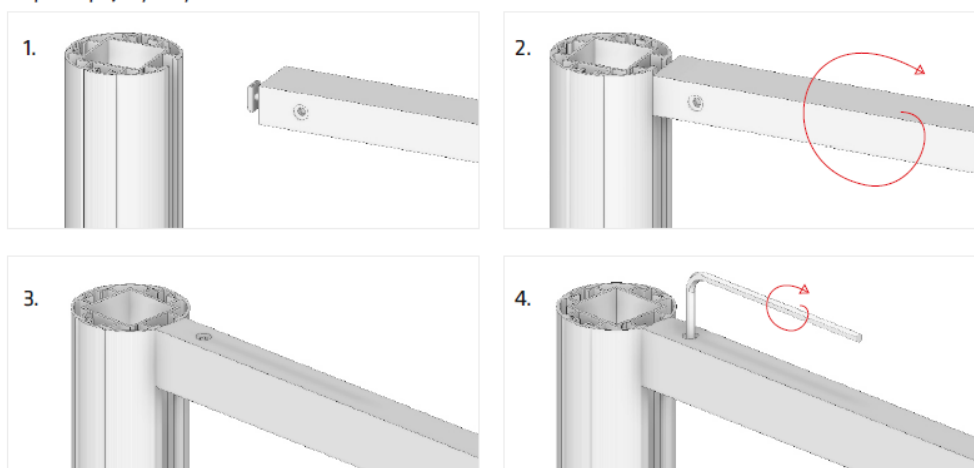


## Použití

- Zajištěná stability – nejlepší stabilitu v exteriéru zajistí spojení výstavních panelů do sestav uzavřených nebo otevřených se lomenou křivkou (cik-cak, tvar písmena L, atd). Panely je potřeba postavit na rovných, pevných a vodorovných površích.
  - samostatně může stát výstavní panel o rozměrech 70 x 100 cm. Pokud je výstavní plocha větší, je nutné použít zdvojené podstavce. **V případě silného větru je potřeba výstavu demontovat.**
- Rámy – je třeba chránit před mechanickým poškozením. Nedoporučuje se skladování ráků v horizontální poloze, navrstvený jeden rám na druhým. Poškozené ráky z důvodu bezpečnosti nepoužívejte.

## Montáž profilu jednoduchého

Profil je zakončen hranatou maticí, která se vsune do drážky v profilu. Profil obrátíme tak, aby otvor pro imbusový klíč se nacházel seshora. Mezi profily se vytvoří malá štěrbina, která umožní profily dobře k sobě vycentrovat. Imbusovým klíčem lehce otáčíme (cca 2 otočení) a dotáhneme tak profily k sobě. Po správném dotažení štěrbina mezi profily zmizí.



## Montáž profilu s drážkou pro osvětlení nebo závěsný systém

Postupujeme obdobně, jako při profilu jednoduchém, ovšem otvor pro imbusový klíč se nachází v drážce profilu.



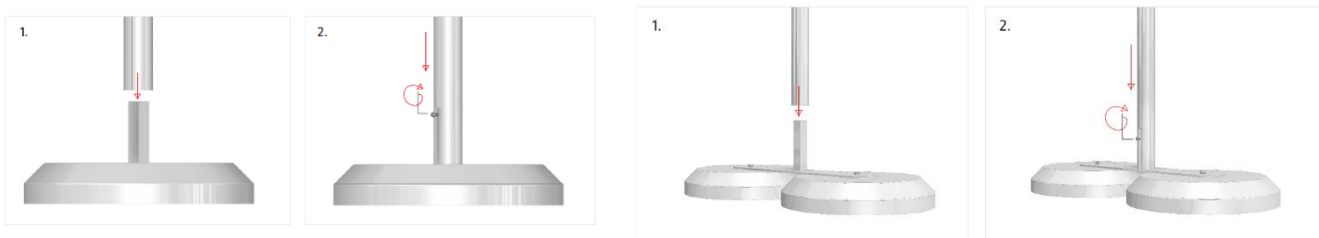
## Montáž záslepek

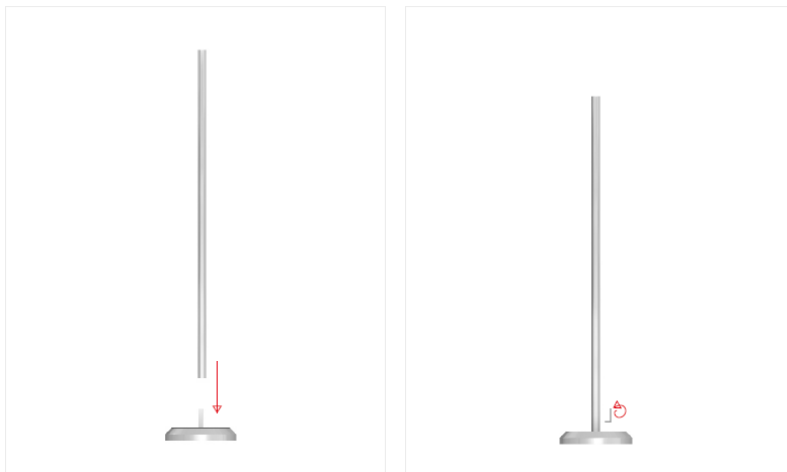
Postupujeme podle obrázku a jemně vsouváme maskovací lištu do profilu. Následně seshora nasadíme zásleпку.



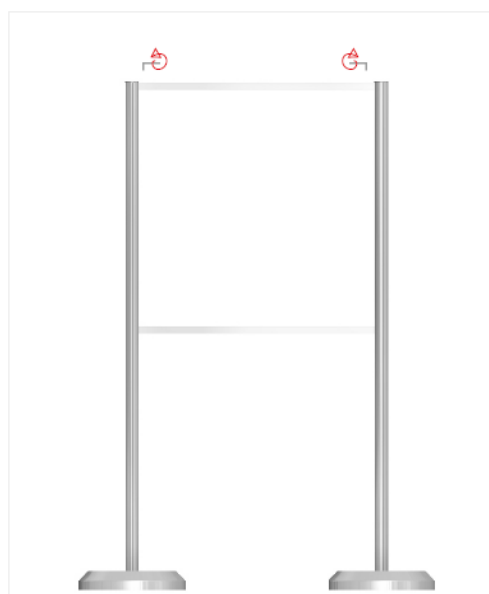
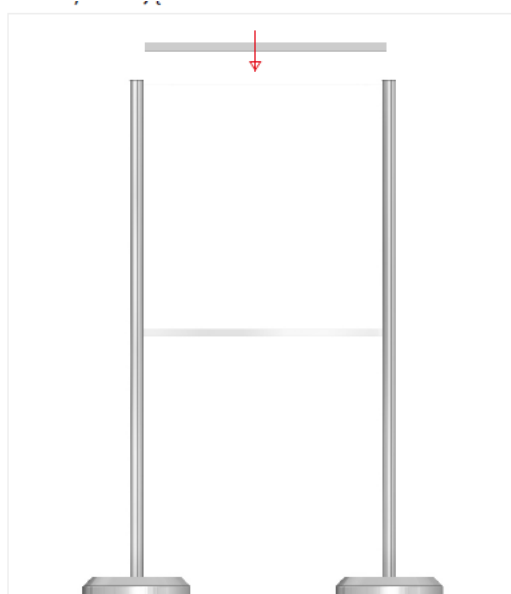
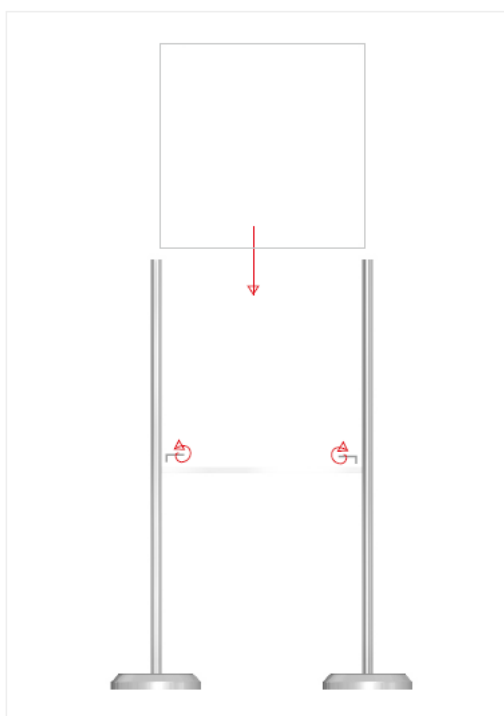
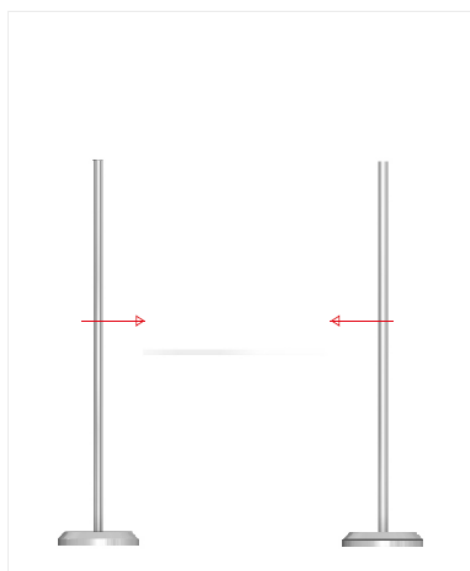
## Montáž nohou na podstavy, profilů, výplně

Profil vložíme do třmenů podstavce a utáhneme imbusovým klíčem.





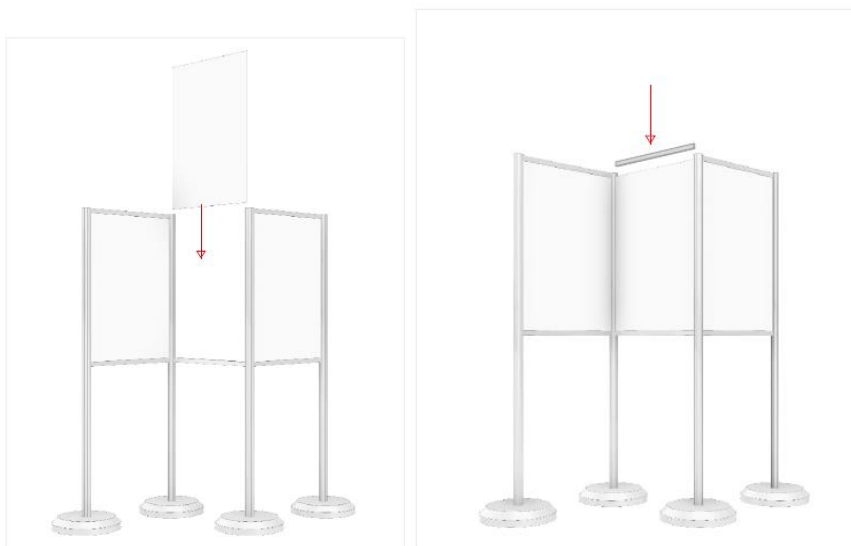
Do bočních profilů vsuneme spodní profil, opět upevníme imbusovým klíčem. Vsuneme desku dibond (případně PVC desku). Dále vsuneme horní profil do drážek bočních profilů a opět upevníme imbusovým klíčem. Následně mezi desku a profil vsuneme po celém obvodu těsnění. Zakončíme vsunutím maskovacích lišt a záslepek.



## Spojení sestav

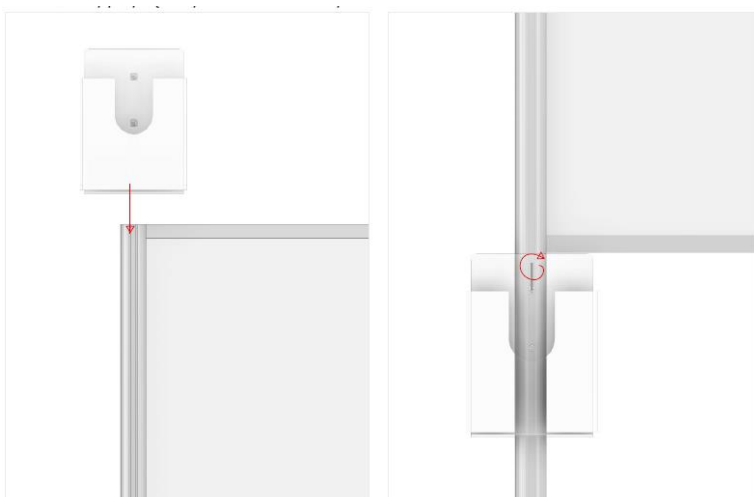
Dva smontované panely postavíme od sebe v odpovídající vzdálenosti.

Do bočních profilů vsuneme spodní profil, opět upevníme imbusovým klíčem. Vsuneme desku dibond (případně PVC desku). Dále vsuneme horní profil do drážek bočních profilů a opět upevníme imbusovým klíčem. Následně vsuneme mezi desku a profil po celém obvodu těsnění. Zakočíme vsunutím maskovacích lišt a záslepek.



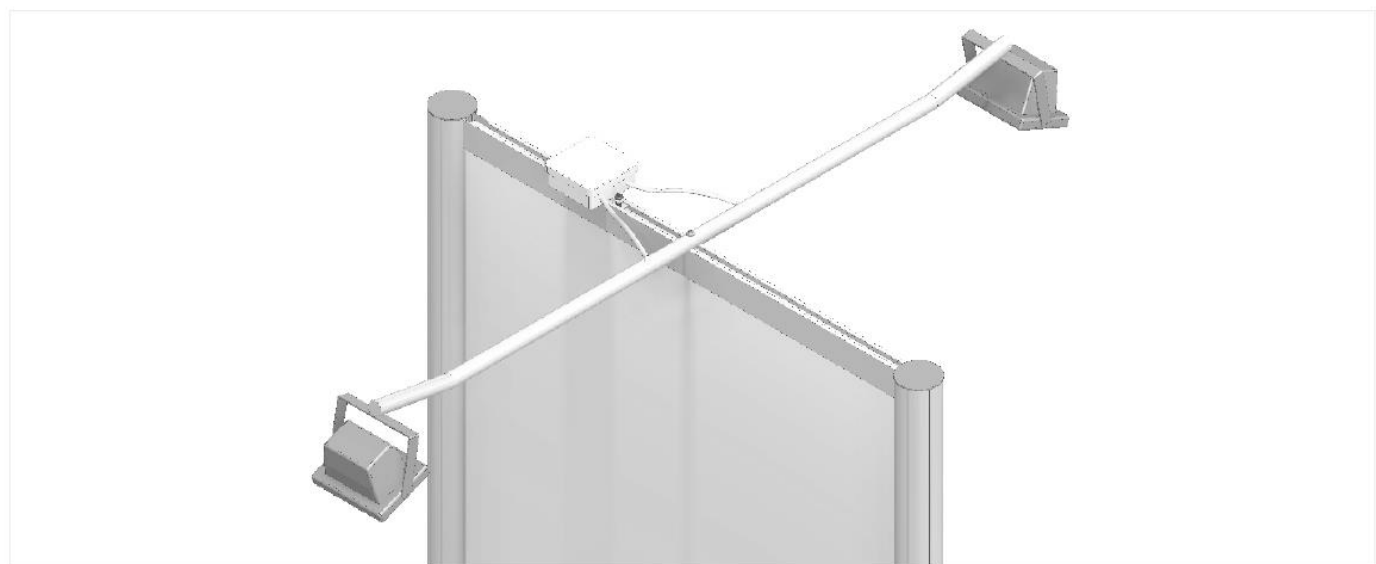
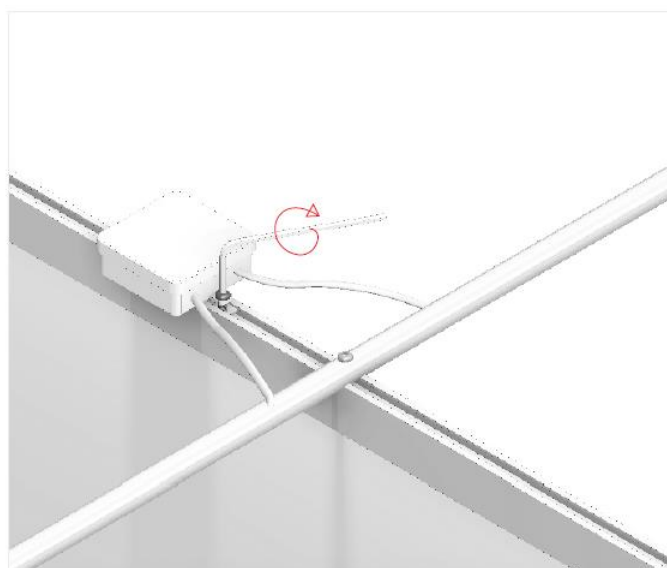
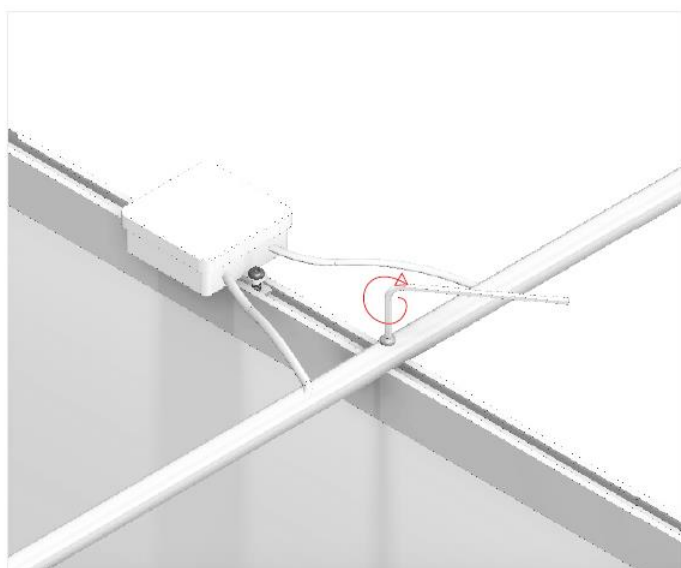
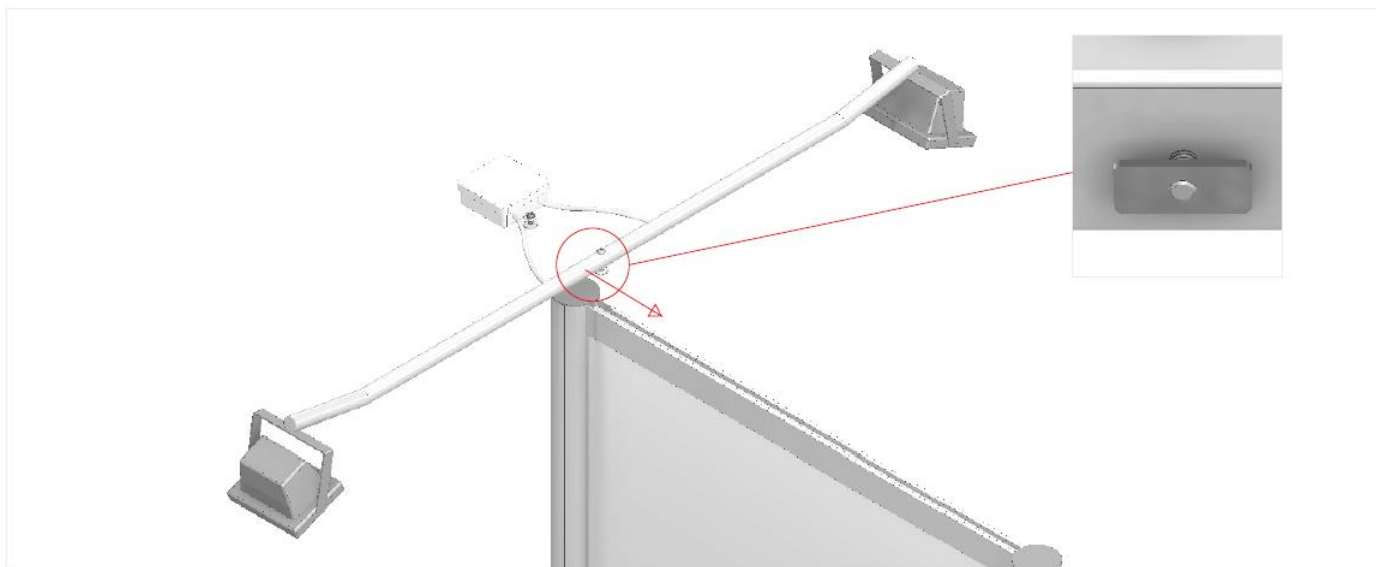
## Montáž kapes

Plochý úchyt umístěný na kapse vsuneme do otvoru v svislém profilu a upevníme jej imbusovým klíčem.



## Montáž osvětlení LED reflektor

Do drážky v horním profilu vsuneme lampu a krabici s elektrickými převody. V profilu je upevníme imbusovým klíčem.



## Montáž osvětlení LED board

Do drážky v horním profilu vsuneme lampu podle obrázku. V profilu je upevníme imbusovým klíčem.

