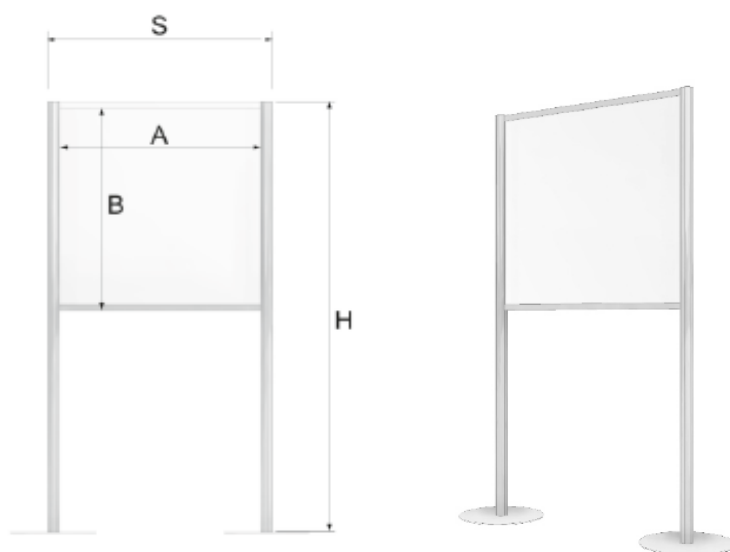


# Návod k obsluze a montáži

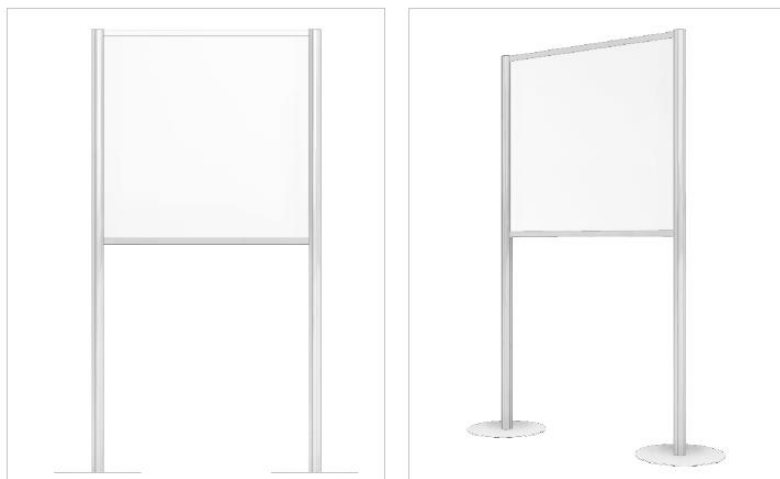
## Výstavní panely Elegant C interiér



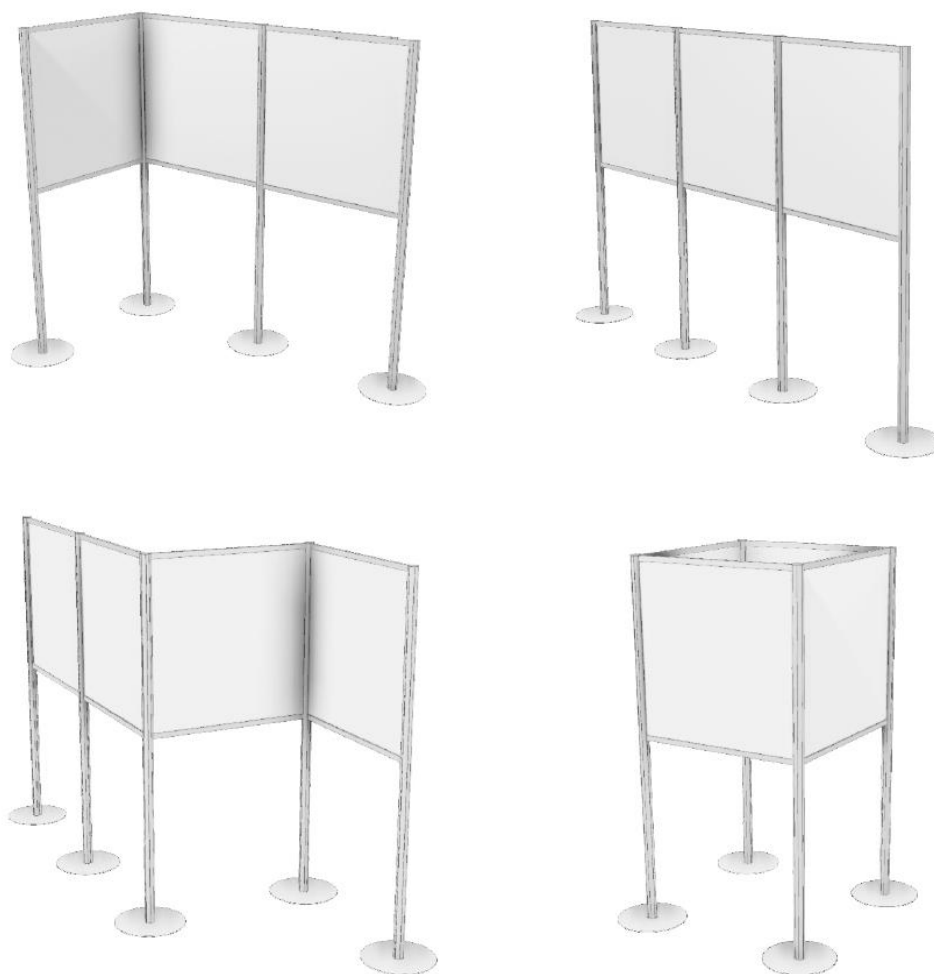
kód	Formát výplně	Viditelná plocha A x B	Vnější rozměr S x H
OMRLC70-100	70 x 100 cm	68 x 98 cm	79 x 200 cm
OMRLC100-100	100 x 100 cm	98 x 98 cm	109 x 200 cm

Výstavní panely mohou stát samostatně nebo mohou být spojeny do sestav.

1. Samostatný panel

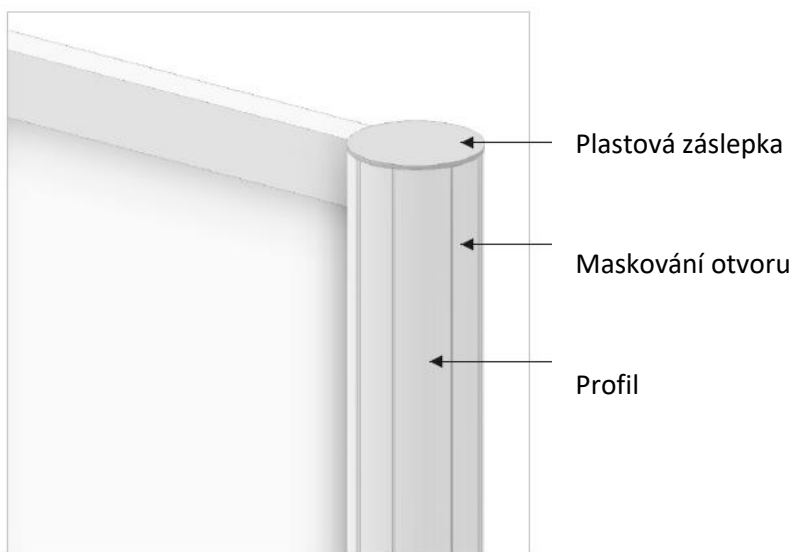


2. Panely spojené do sestav zalomených nebo uzavřených – spojení do sestav je vhodné pro zajištění větší stability. Spojení je možné pod uhem 90°.



## Konstrukce

Provedení z pevných a odolných hliníkových profilů s kruhovým průřezem. Povrchová úprava elox stříbrný mat. Profil má ze 4 stran otvor, umožňující spojování panelů pod úhlem 90°. Otvor, který je určen ke spojení panelů, je maskován lištou z hliníku. Seshora se vkládá plastová záslepka.



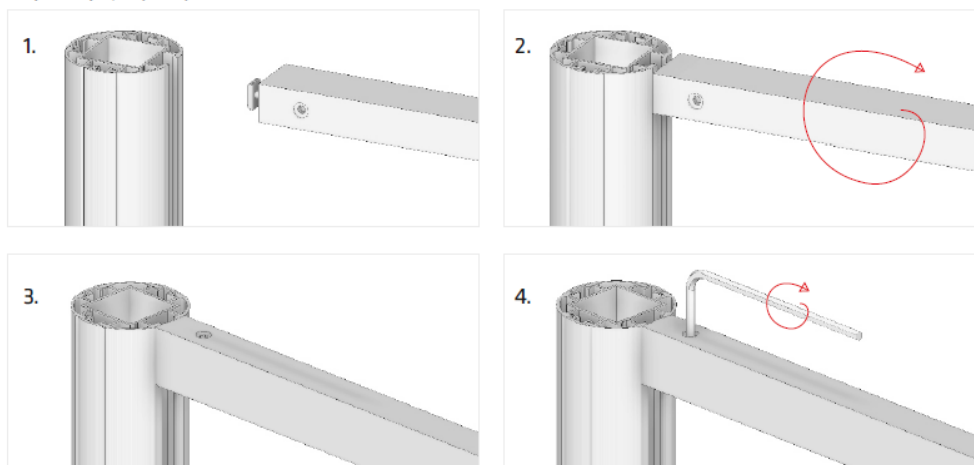
## Použití

Výstavní panel je určen pro použití v interiéru, s možností krátkodobě použít v exteriéru v případě příznivých povětrnostních podmínek. Panely mohou stát samostatně nebo být spolu spojeny do sestav. Nejlepší stabilitu zajistí spojení výstavních panelů do sestav uzavřených nebo otevřených se lomenou křivkou (cik-cak, tvar písmena L, atd). Panely je potřeba postavit na rovných, pevných a vodorovných površích.

Rámy – je třeba chránit před mechanickým poškozením. Nedoporučuje se skladování ráků v horizontální poloze, navrstvený jeden rám na druhém. Poškozené ráky z důvodu bezpečnosti nepoužívejte.

## Montáž profilu jednoduchého

Profil je zakončen hranatou maticí, která se vsune do drážky v profilu. Profil obrátíme tak, aby otvor pro imbusový klíč se nacházel seshora. Mezi profily se vytvoří malá štěrbina, která umožní profily dobře k sobě vycentrovat. Imbusovým klíčem lehce otáčíme (cca 2 otočení) a dotáhneme tak profily k sobě. Po správném dotažení štěrbina mezi profily zmizí.



## Montáž profilu s drážkou pro osvětlení nebo závěsný systém

Postupujeme obdobně, jako při profilu jednoduchém, ovšem otvor pro imbusový klíč se nachází v drážce profilu.



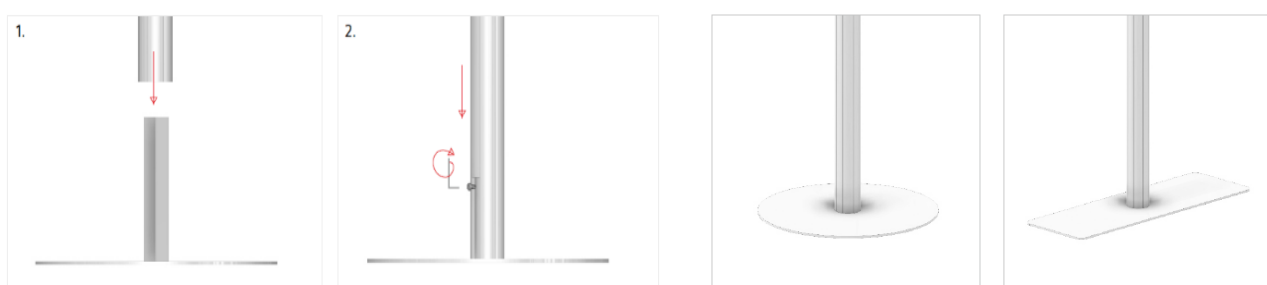
## Montáž záslepek

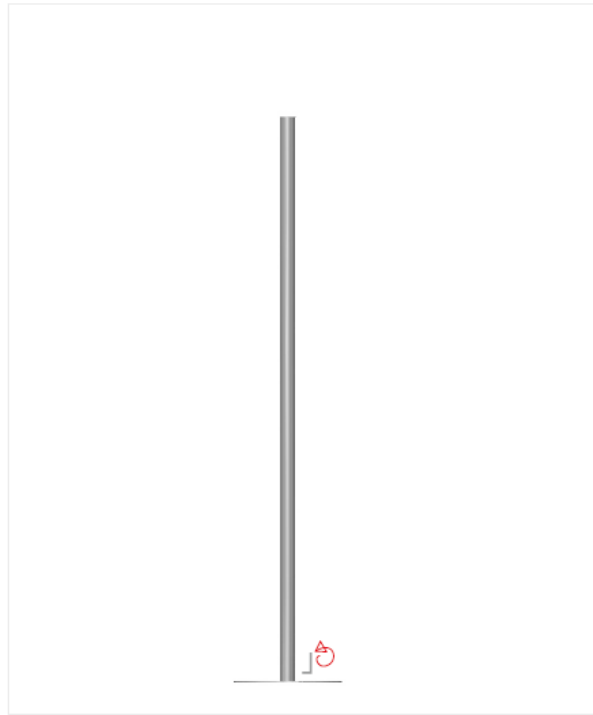
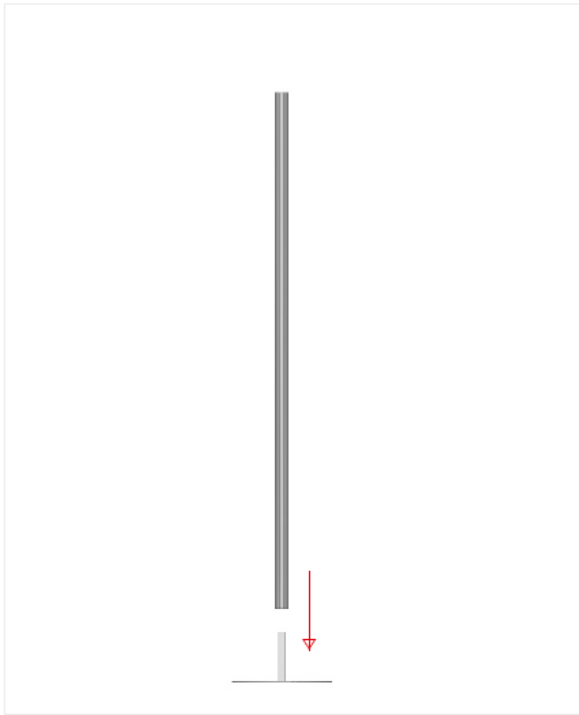
Postupujeme podle obrázku a jemně vsouváme maskovací lištu do profilu. Následně seshora nasadíme zásleпку.



## Montáž nohou na podstavy, profilů, výplně

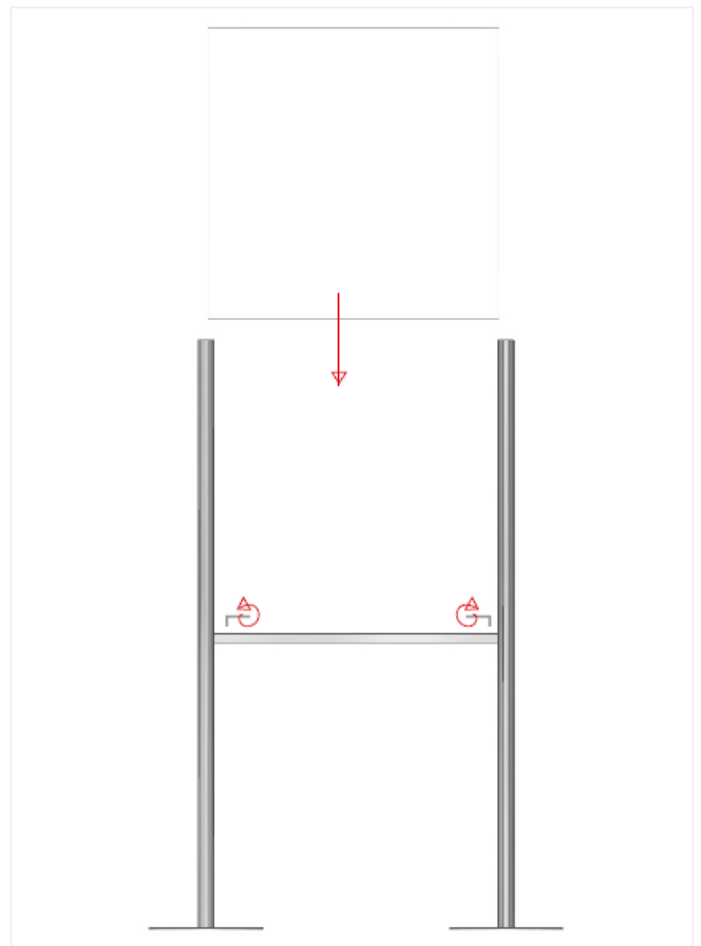
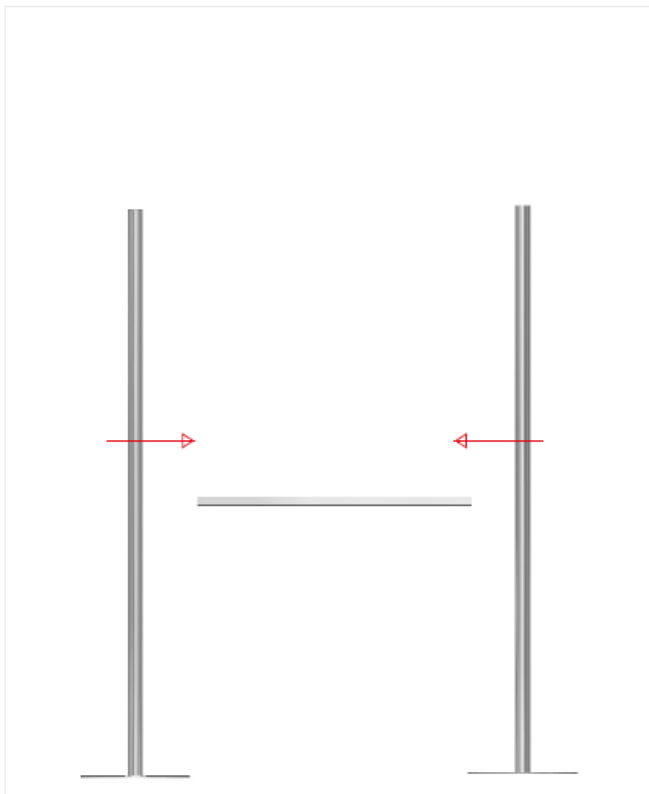
Profil vložíme do třmenů podstavce a utáhneme imbusovým klíčem. Na obrázku vpravo jsou podstavy kovové kruhové a obdélné.

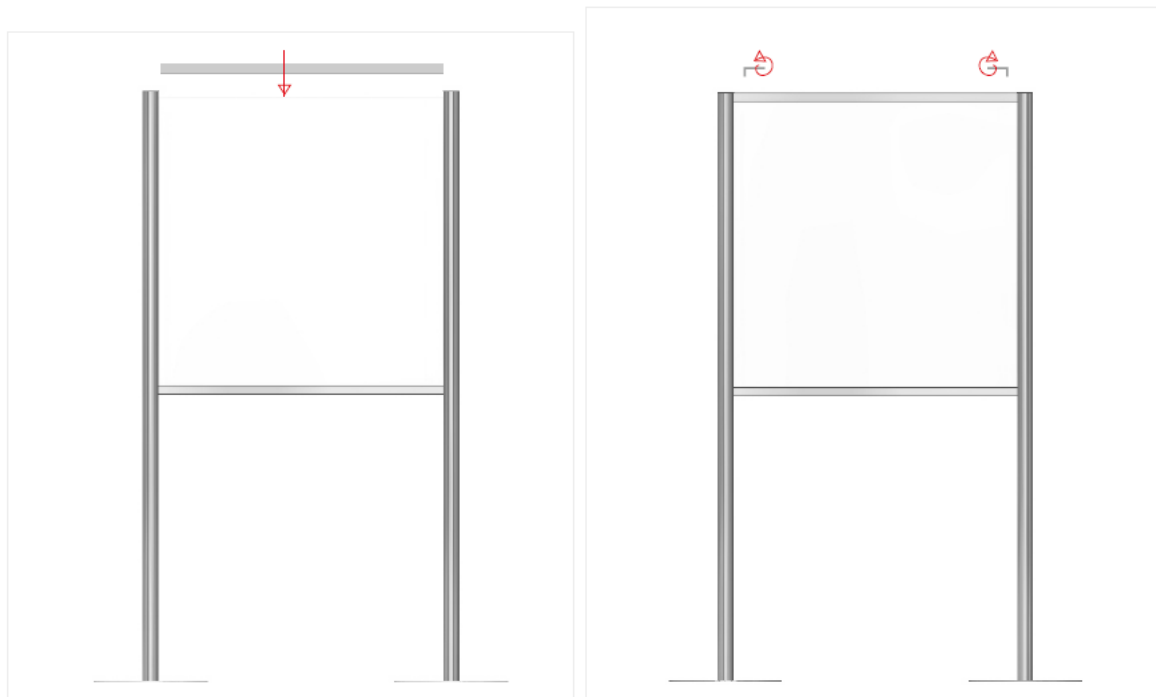




### Montáž desek PVC nebo dibond

Do bočních profilů vsuneme spodní profil, opět upevníme imbusovým klíčem. Vsuneme PVC desku (případně desku dibond). Dále vsuneme horní profil do drážek bočních profilů a opět upevníme imbusovým klíčem. Následně mezi desku a profil vsuneme po celém obvodu těsnění. Zakončíme vsunutím maskovacích lišt a záslepek.

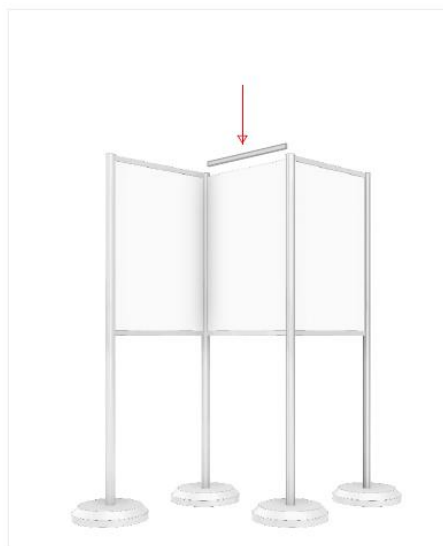
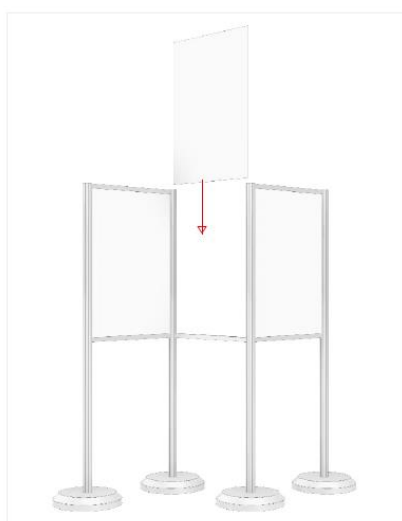
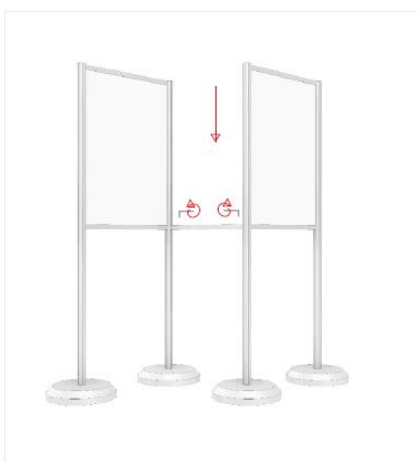




### Spojení sestav

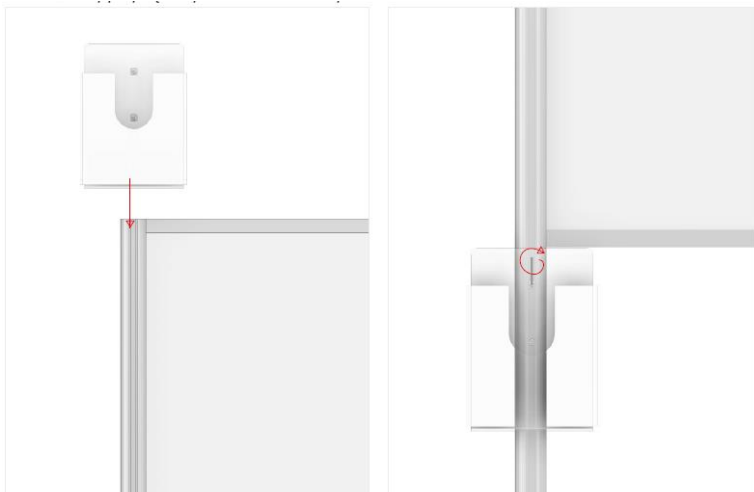
Dva smontované panely postavíme od sebe v odpovídající vzdálenosti.

Do bočních profilů vsuneme spodní profil, opět upevníme imbusovým klíčem. Vsuneme desku dibond (případně PVC desku). Dále vsuneme horní profil do drážek bočních profilů a opět upevníme imbusovým klíčem. Následně vsuneme mezi desku a profil po celém obvodu těsnění. Zakončíme vsunutím maskovacích lišt a záslepek.



## Montáž kapes

Plochý úchyt umístěný na kapse vsuneme do otvoru v svislém profilu a upevníme jej imbusovým klíčem.



## Osvětlení

1. Spot
2. Ledboard
3. Display
4. Led reflektor

*Ad.1.*



*Ad.2.*



*Ad.3.*

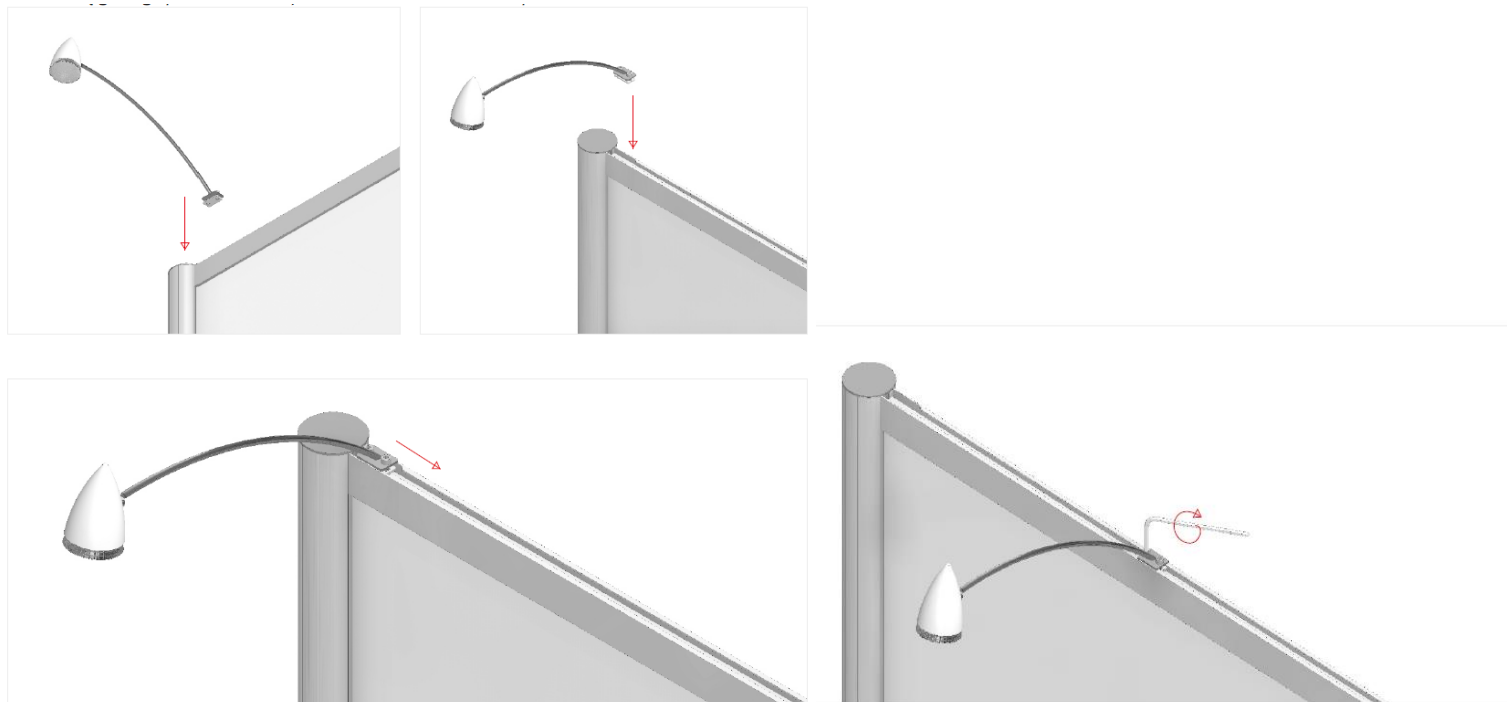


*Ad.4.*



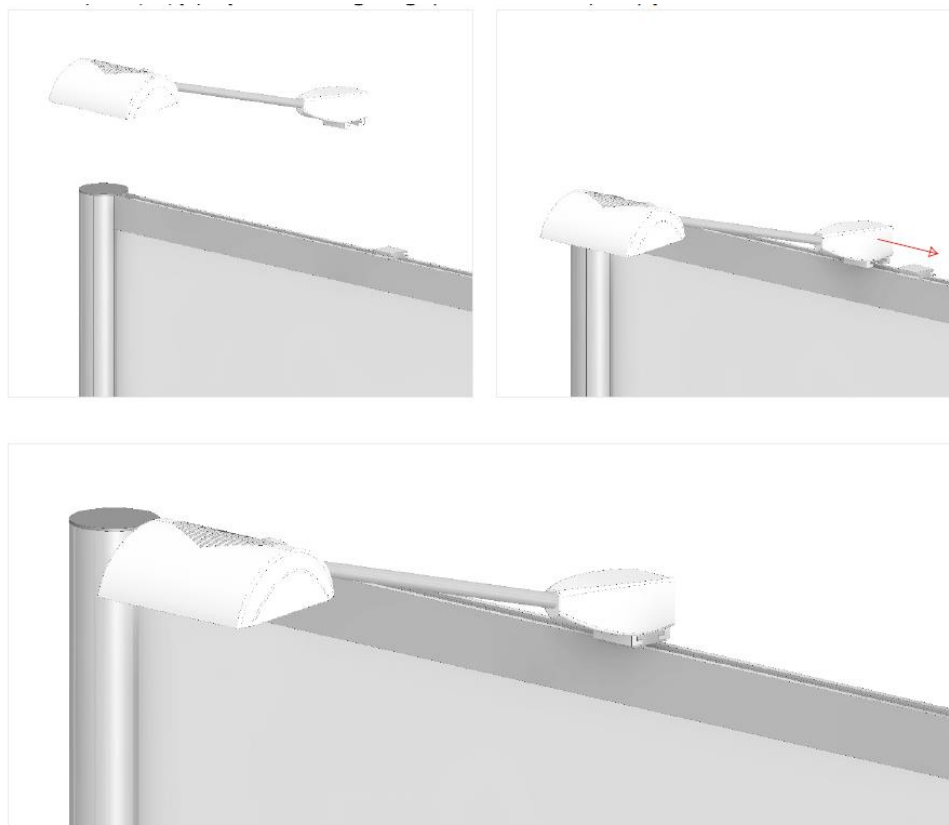
## Montáž osvětlení Spot

Do drážky v horním profilu vsuneme lampu podle obrázku. V profilu je upevníme imbusovým klíčem.



## Montáž osvětlení Display

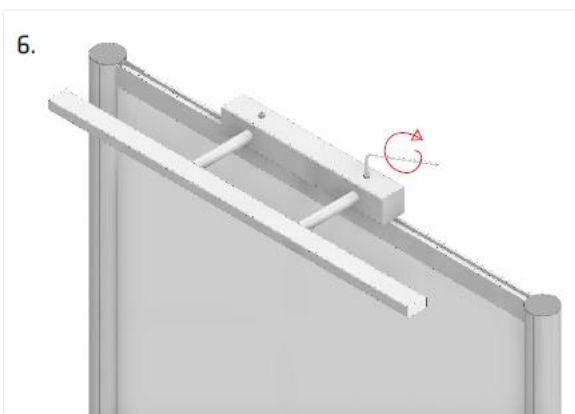
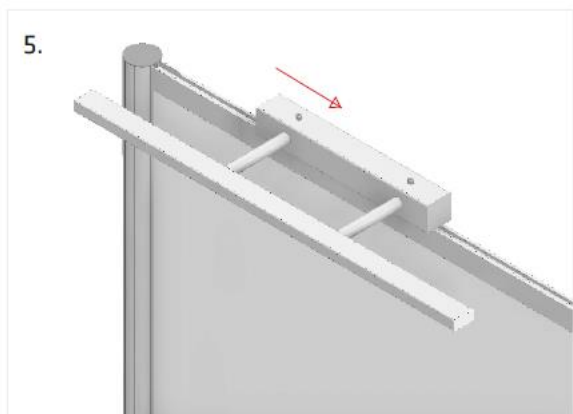
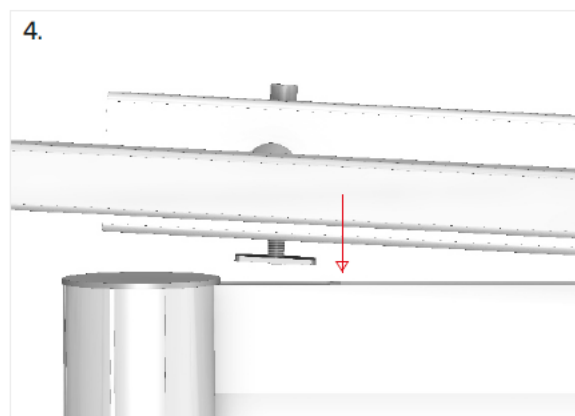
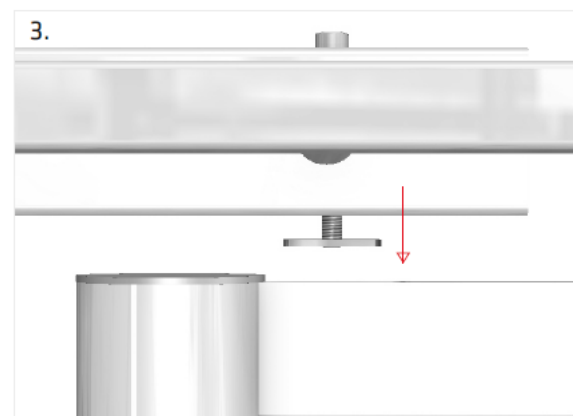
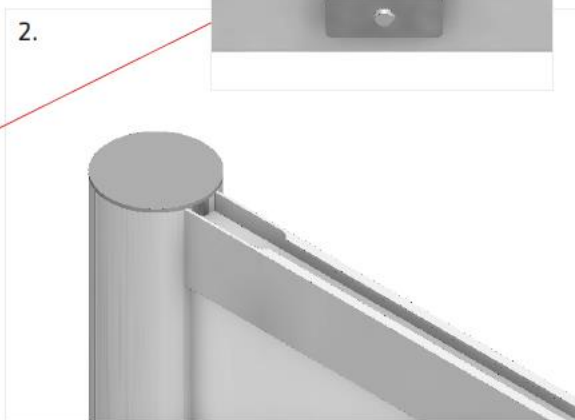
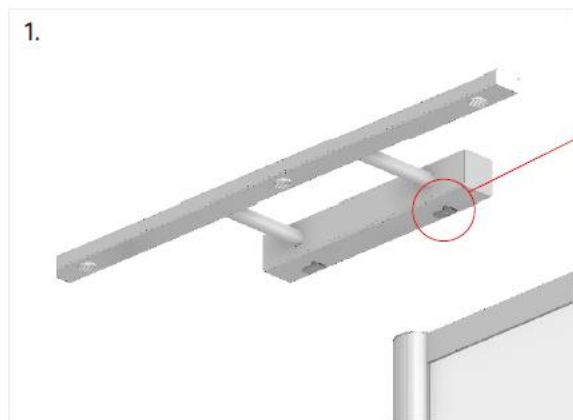
Do drážky v horním profilu vsuneme lampu podle obrázku. V profilu je upevníme imbusovým klíčem.





## Montáž osvětlení LED board

Do drážky v horním profilu vsuneme lampu podle obrázku. V profilu je upevníme imbusovým klíčem.



## Montáž osvětlení LED reflektor

Do drážky v horním profilu vsuneme lampu a krabici s elektrickými převody. V profilu je upevníme imbusovým klíčem.

