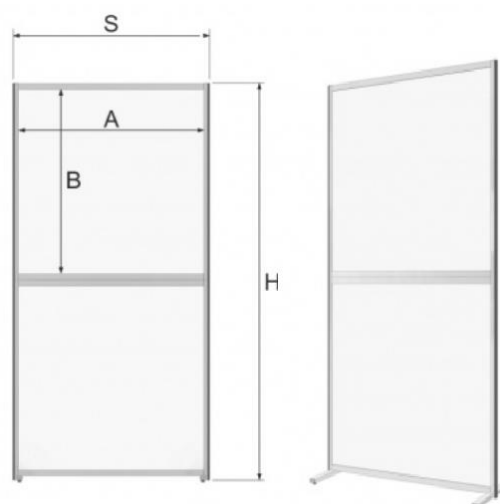


## Návod k obsluze a montáži

### Výstavní panely SLIM B interiér



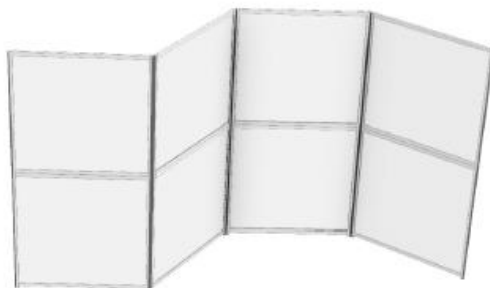
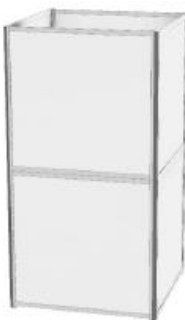
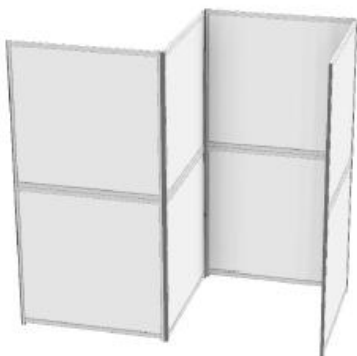
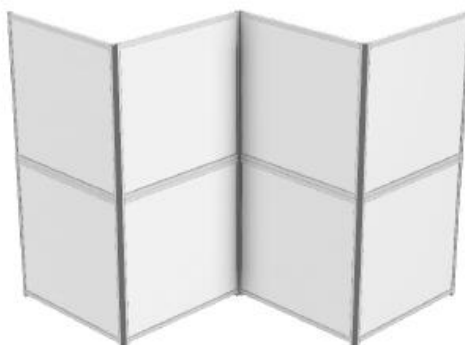
kód	Formát výplně	Viditelná plocha A x B	Vnější rozměr S x H
OMELB70-200	2 x 70 x 100 cm	2 x 68 x 94 cm	74 x 200 cm
OMELB100-200	2 x 100 x 100 cm	2 x 98 x 94 cm	104 x 200 cm

Výstavní panely mohou stát samostatně nebo mohou být spojeny do sestav.

1. Samostatný panel



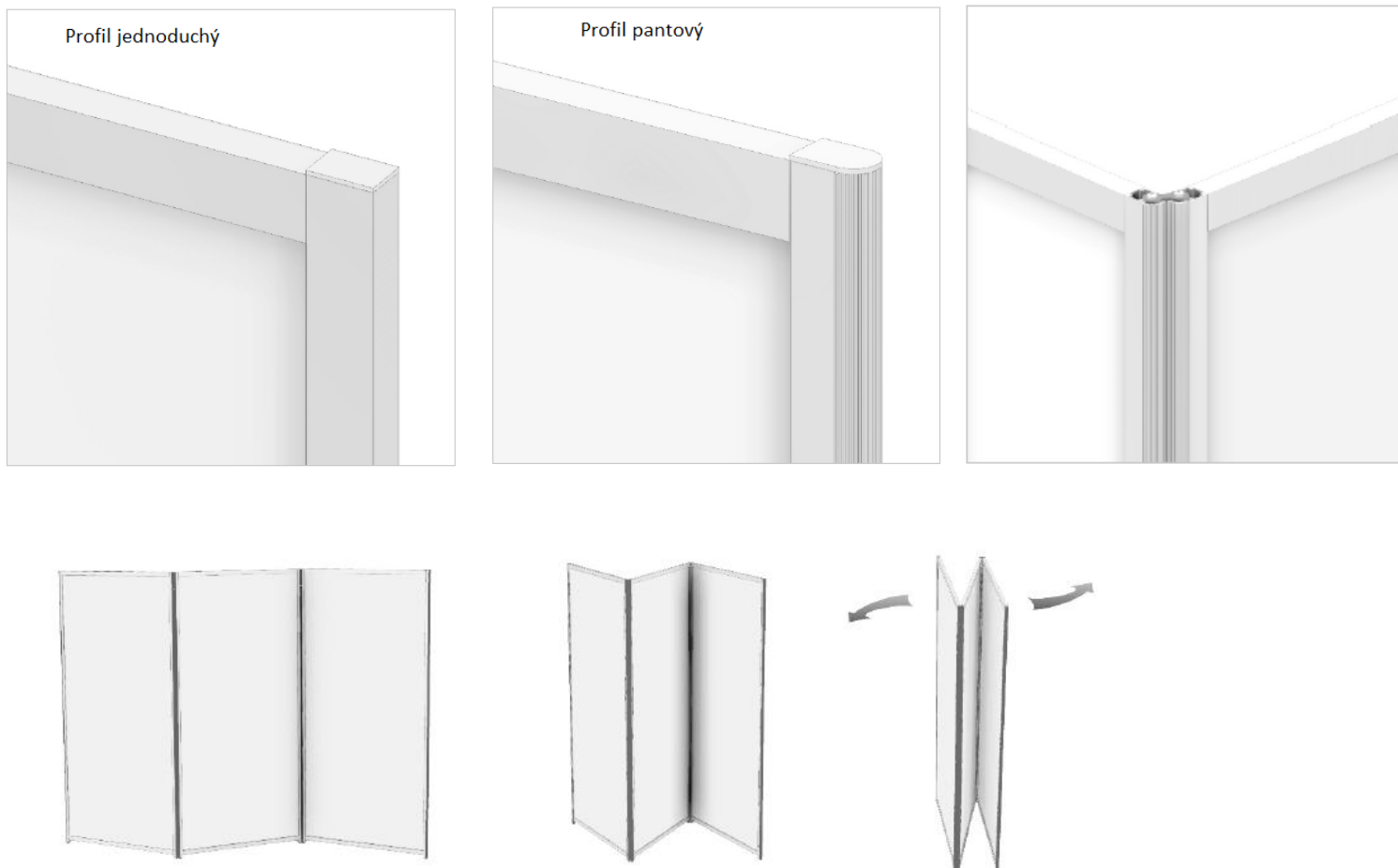
2. Panely spojené do sestav zalomených nebo uzavřených – spojení do sestav je vhodné pro zajištění větší stability. Spojení je možné pod libovolným úhlem 0° - 360°.



## Konstrukce

Provedení z pevných a odolných hliníkových profilů 2 x 3 cm. Panely jsou lehké a umožňují časté změny aranžmá výstavy. Povrchová úprava je elox stříbrný mat. Profil může být jednoduchý – bez možnosti spojování nebo pantový – s možností spojování jednotlivých panelů do sestav pomocí speciálních spojek pod libovolným úhlem 0°-360°. Standardní výplň je PVC deska, je možné použít i hliníkovou kompozitní desku. Obě plochy lze potisknout kvalitním tiskem s UV filtrem.

**Předností je souvislá plocha vodorovně dělená příčkou, která umožňuje rozložení výstavní plochy na dvě menší.**



## Použití

Výstavní panel je určen pro použití v interiéru. Panely mohou stát samostatně nebo být spolu spojeny do sestav. Nejlepší stabilitu zajistí spojení výstavních panelů do sestav uzavřených nebo otevřených se zalomenou křivkou (cik-cak, tvar písmena L, atd). Panely je potřeba postavit na rovných, pevných a vodorovných površích.

Rámy – je třeba chránit před mechanickým poškozením. Nedoporučuje se skladování ráků v horizontální poloze, navrstvený jeden rám na druhém. Poškozené ráky z důvodu bezpečnosti nepoužívejte.

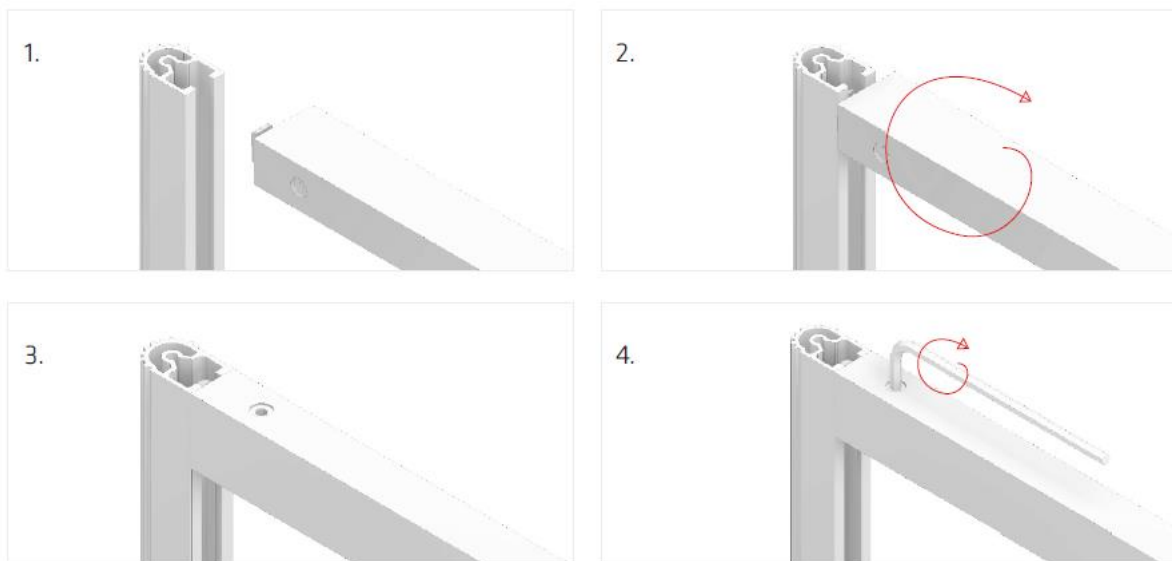
Z praktických důvodů doporučujeme spojování sestav v počtu 2-4 ks (2 ks složené spolu může snadno přemístit jedna osoba. Sestavy ze 3 nebo 4 ks by měly přenášet dvě osoby).

Panely spojené do sestav nemusí být vybavené podstavami (pokud samozřejmě sestava netvoří přímou rovinu). Používají se pouze pryžové koncovky.

Samostatně stojící panely je třeba vybavit podstavami. Nejčastější volbou jsou kruhové ocelové podstavy, které díky své hmotnosti a rozměrům poskytují největší stabilitu

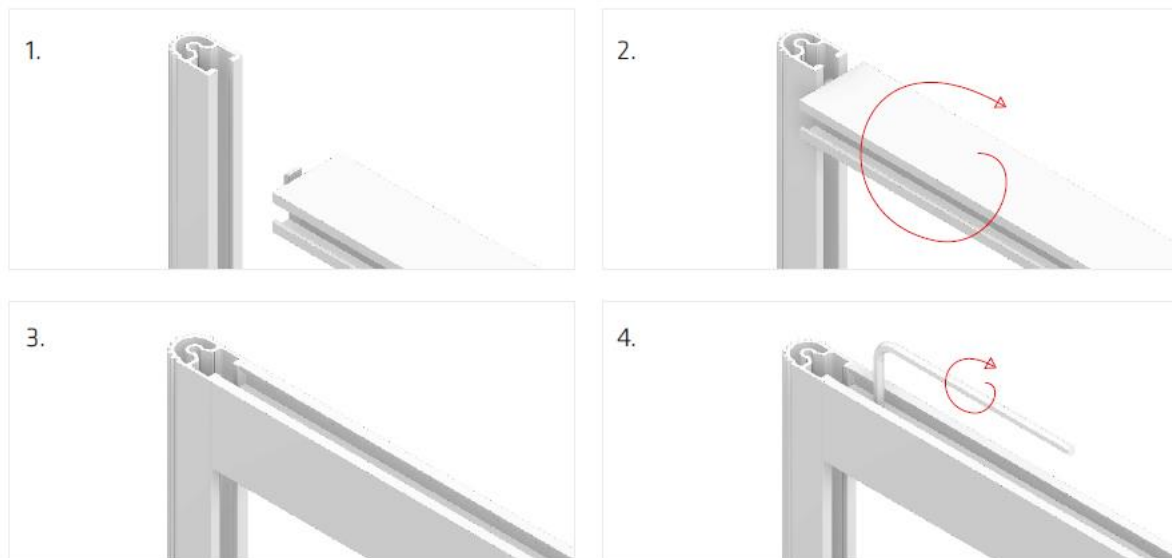
## Montáž profilu jednoduchého

Profil je zakončen hranatou maticí, která se vsune do drážky v profilu. Profil obrátíme tak, aby otvor pro imbusový klíč se nacházel seshora. Mezi profily se vytvoří malá štěrbina, která umožní profily dobře k sobě vycentrovat. Imbusovým klíčem lehce otáčíme (cca 2 otočení) a dotáhneme tak profily k sobě. Po správném dotažení štěrbina mezi profily zmizí.



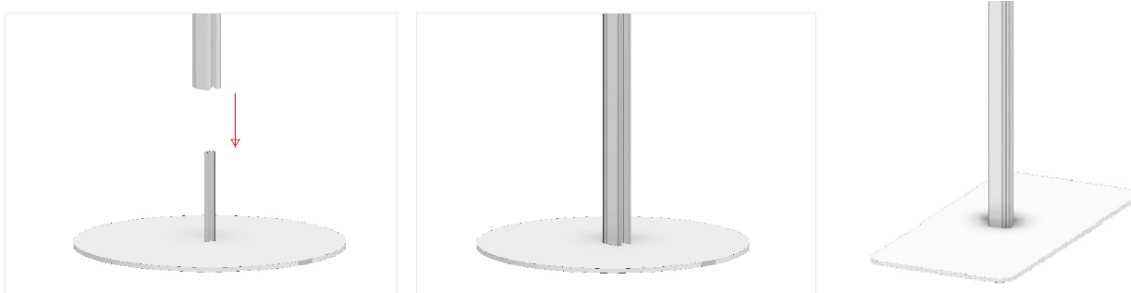
## Montáž profilu s drážkou pro osvětlení nebo závěsný systém

Postupujeme obdobně, jako při profilu jednoduchém, ovšem otvor pro imbusový klíč se nachází v drážce profilu.



## Montáž nohou na podstavy, profilů, výplně

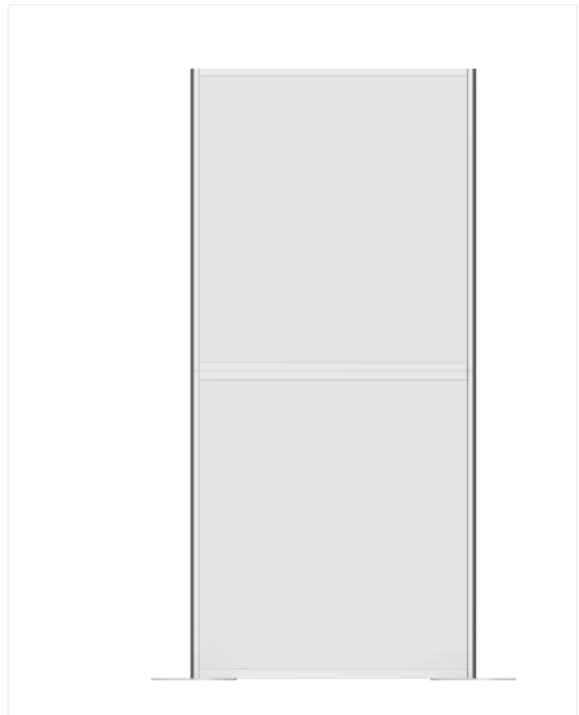
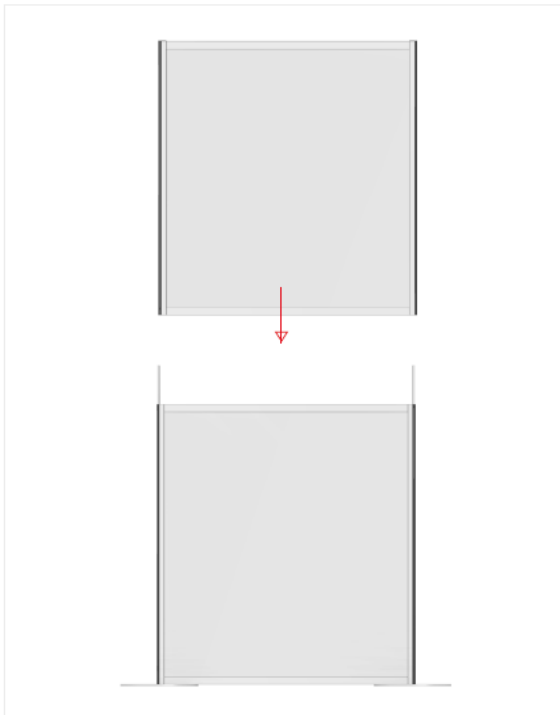
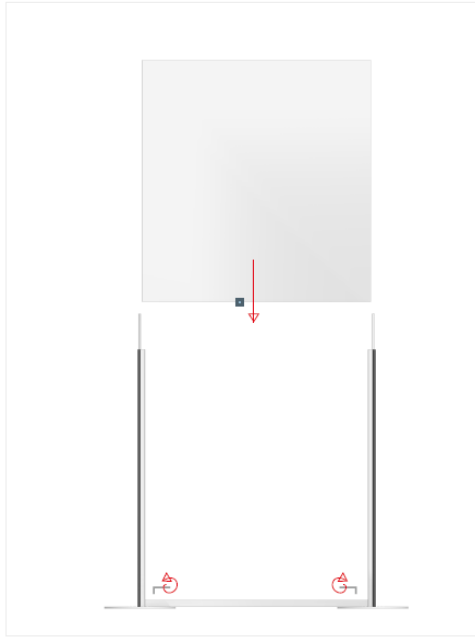
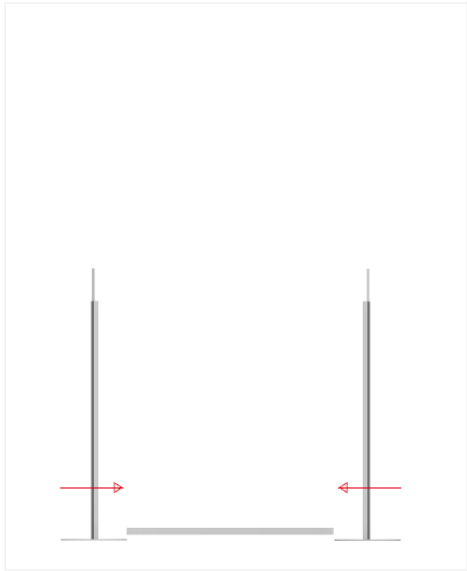
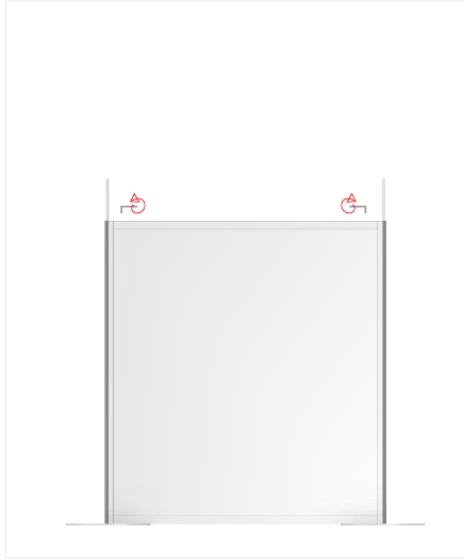
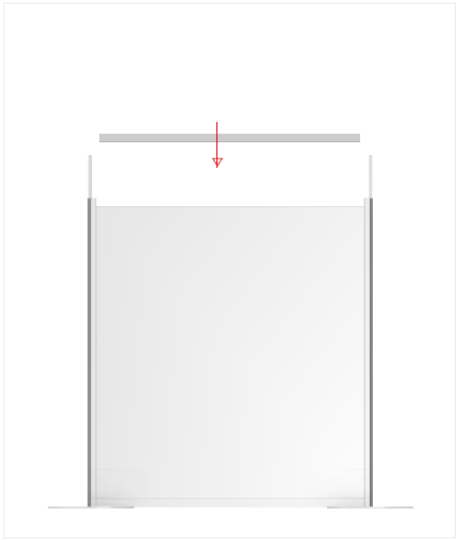
Profil vložíme do třmenů podstavce a utáhneme imbusovým klíčem.





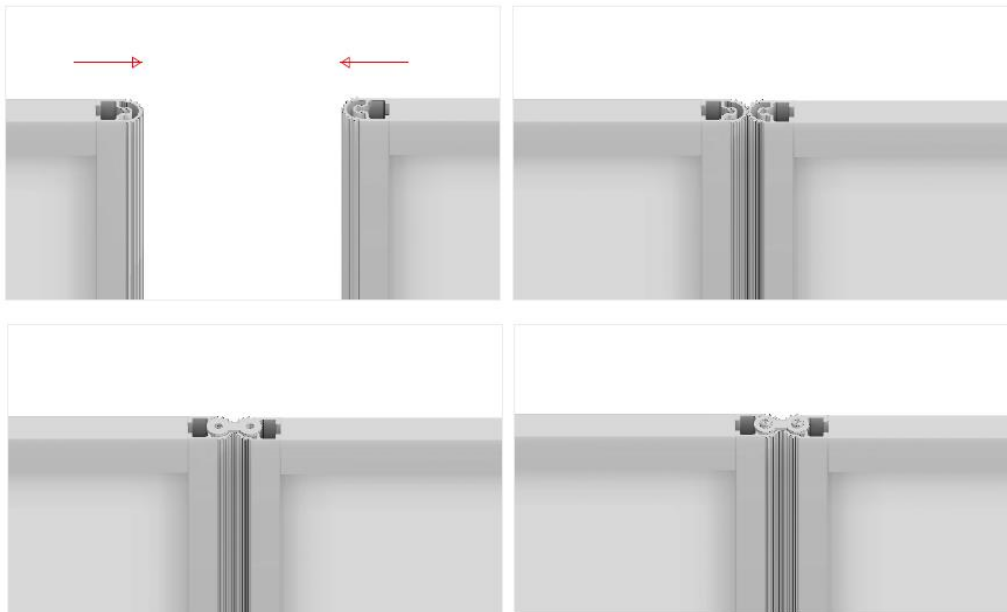
### Montáž desek PVC nebo dibond

Do bočních profilů vsuneme spodní profil, upevníme imbusovým klíčem. Vsuneme PVC desku (případně dibond desku). Dále vsuneme prostřední profil, který upevníme imbusovým klíčem, vsuneme druhou desku a horní profil do drážek bočních profilů a opět upevníme imbusovým klíčem. Následně mezi desku a profil vsuneme po celém obvodu těsnění.

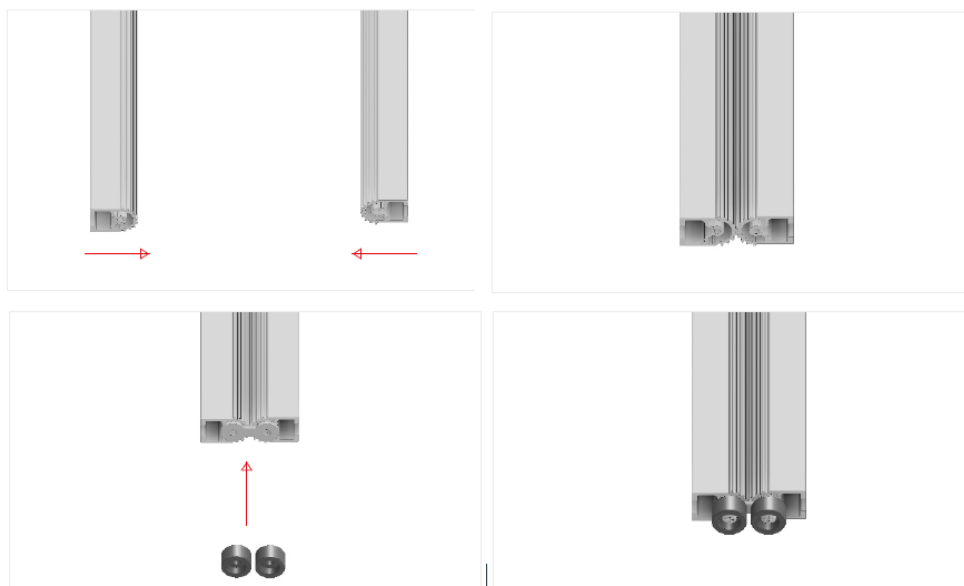


## Spojení sestav

Dva smontované panely postavíme vedle sebe, zasuneme drážky do sebe, seshora přišroubujeme spojku

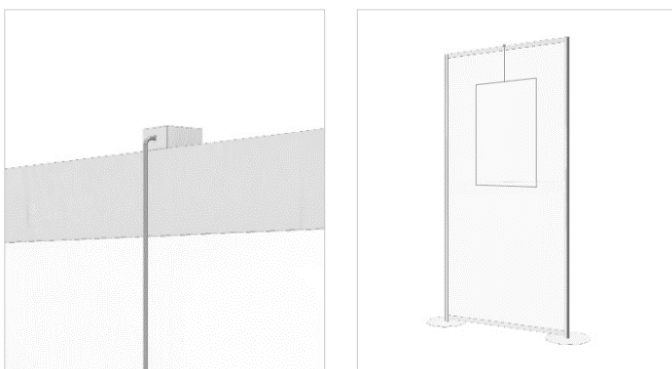


a zezdola přišroubujeme spojku a nožky.



## Montáž předmětů

Na výstavní stěnu je možné zavěsit obrazy, klip rámy. Použijeme dvojitý horní profil, do kterého vsuneme horní úchyt lanka, ke kterému je připevněné lanko s háčkem.



## Osvětlení

1. Spot
2. Ledboard
3. Display

Ad.1.



Ad.2.

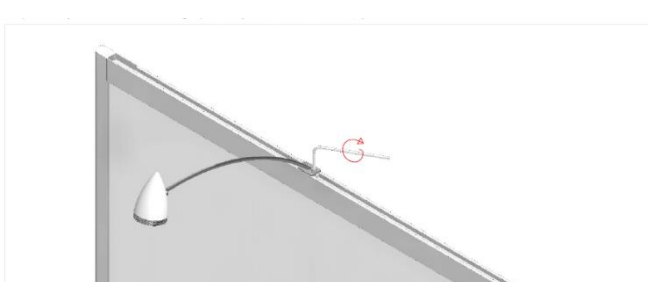
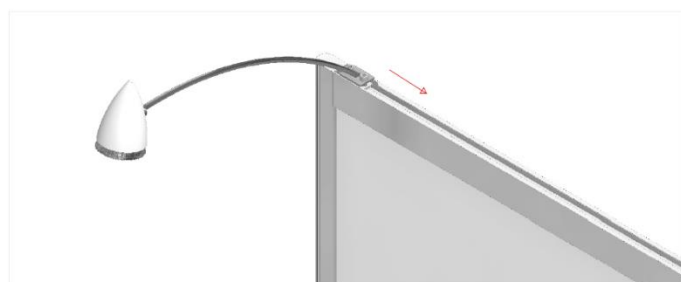
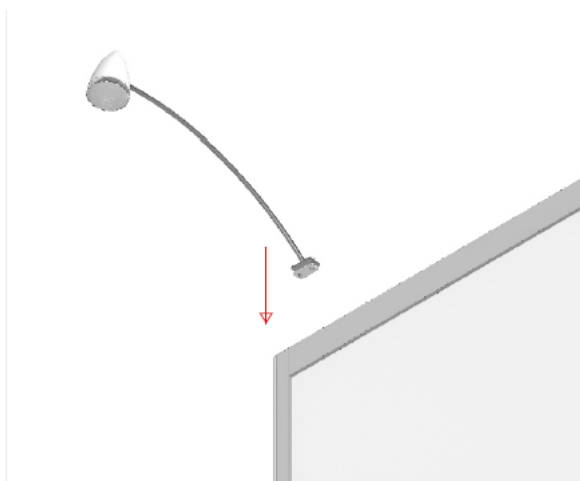


Ad.3.



## Montáž osvětlení Spot

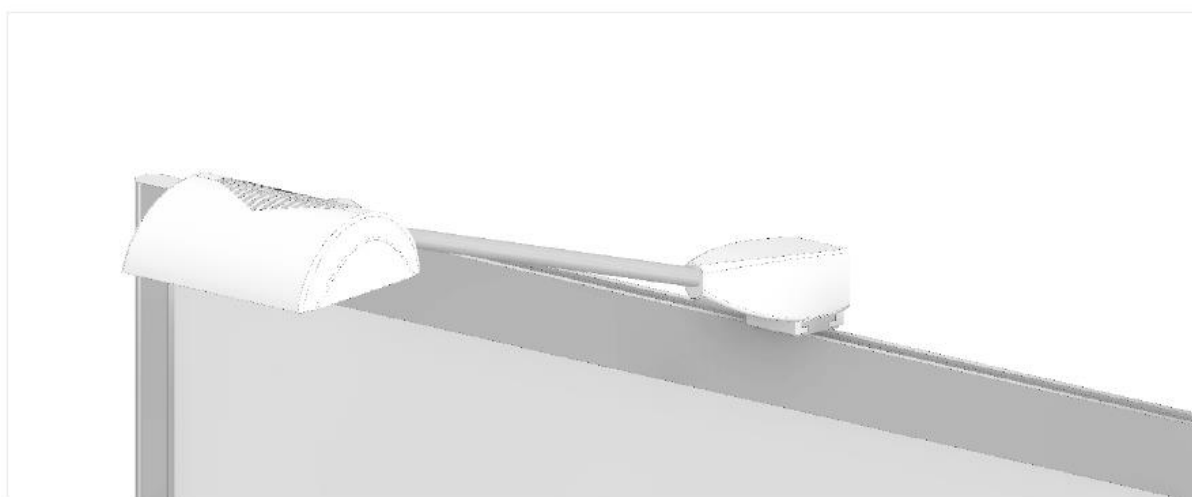
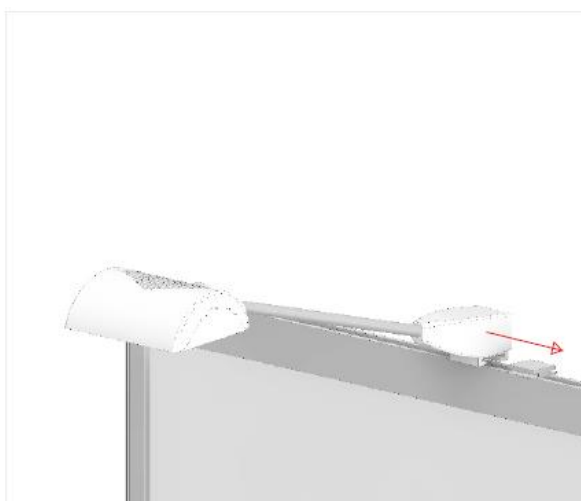
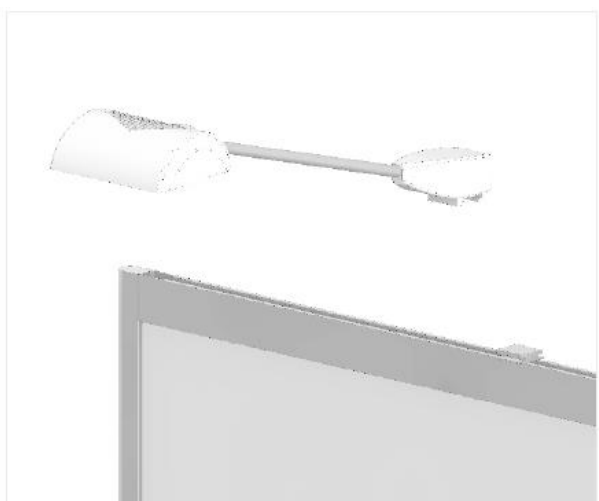
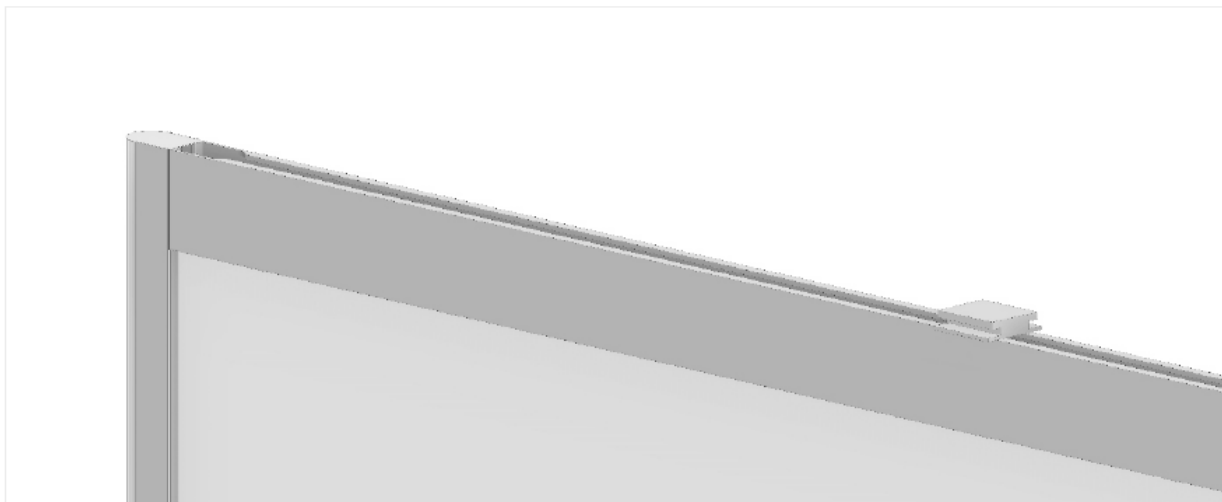
Do drážky v horním profilu vsuneme lampu podle obrázku. V profilu je upevníme imbusovým klíčem.





## Montáž osvětlení Display

Do drážky v horním profilu vsuneme úchyt lampy, lampu na něj nasuneme podle obrázku.



## Montáž osvětlení LED board

Do drážky v horním profilu vsuneme lampu podle obrázku. V profilu ji upevníme imbusovým klíčem.

