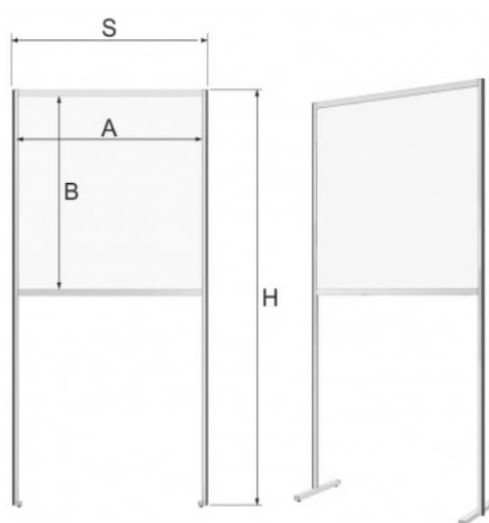


Návod k obsluze a montáži

Výstavní panely SLIM C interiér



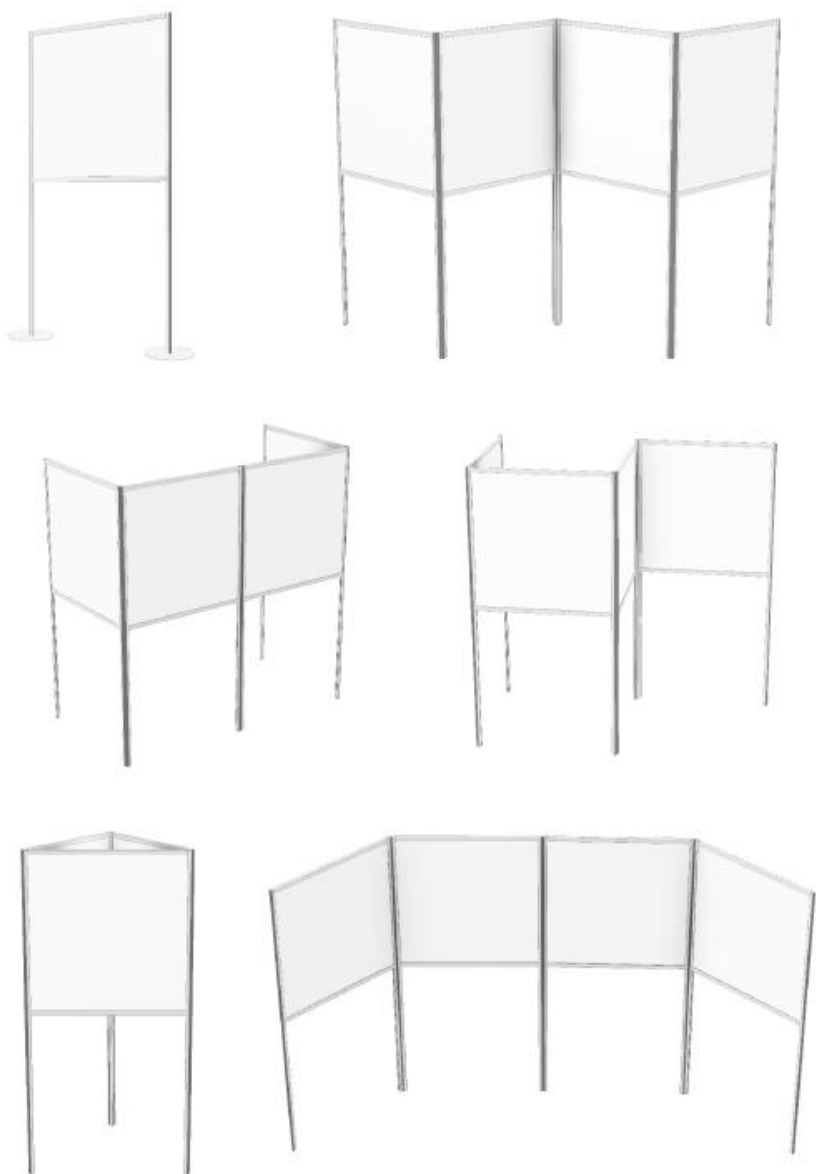
kód	Formát výplně	Viditelná plocha A x B	Vnější rozměr S x H
OMELC70-200	70 x 100 cm	68 x 98 cm	74 x 200 cm
OMELC100-200	100 x 100 cm	98 x 98 cm	104 x 200 cm

Výstavní panely mohou stát samostatně nebo mohou být spojeny do sestav.

1. Samostatný panel



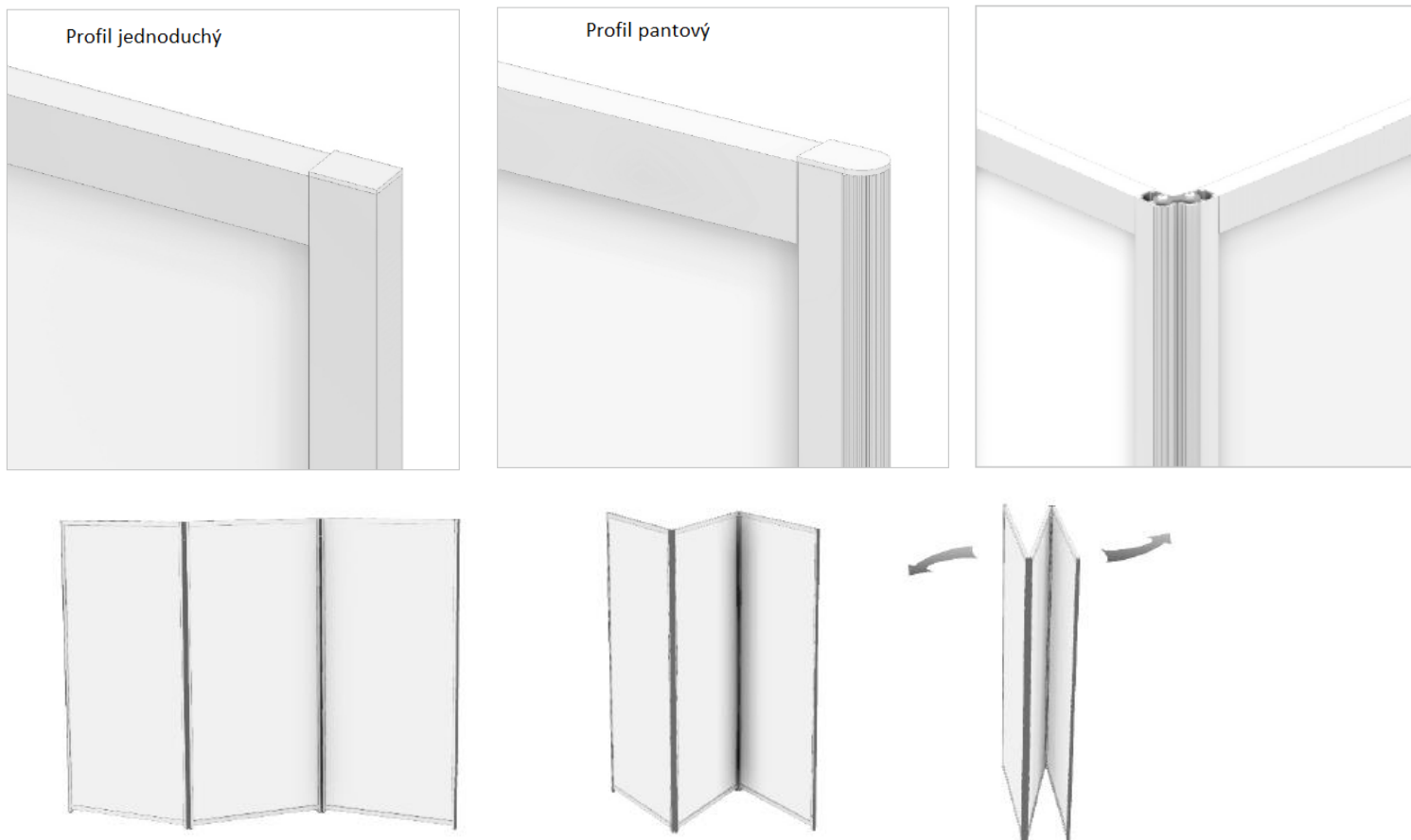
2. Panely spojené do sestav zalomených nebo uzavřených – spojení do sestav je vhodné pro zajištění větší stability. Spojení je možné pod libovolným úhlem 0° - 360°.



Konstrukce

Provedení z pevných a odolných hliníkových profilů 2 x 3 cm. Panely jsou lehké a umožňují časté změny aranžmá výstavy. Povrchová úprava je elox stříbrný mat. Profil může být jednoduchý – bez možnosti spojování nebo pantový – s možností spojování jednotlivých panelů do sestav pomocí speciálních spojek pod libovolným úhlem 0°-360°. Standardní výplň je PVC deska, je možné použít i hliníkovou kompozitní desku. Obě plochy lze potisknout kvalitním tiskem s UV filtrem.

Výstavní stěna poskytuje výstavní plochu v horní části stěny a plné oboustranné využití výstavní plochy.



Použití

Výstavní panel je určen pro použití v interiéru. Panely mohou stát samostatně nebo být spolu spojeny do sestav. Nejlepší stabilitu zajistí spojení výstavních panelů do sestav uzavřených nebo otevřených se zalomenou křivkou (cik-cak, tvar písmena L, atd). Panely je potřeba postavit na rovných, pevných a vodorovných površích.

Rámy – je třeba chránit před mechanickým poškozením. Nedoporučuje se skladování rámců v horizontální poloze, navrstvený jeden rám na druhém. Poškozené rámy z důvodu bezpečnosti nepoužívejte.

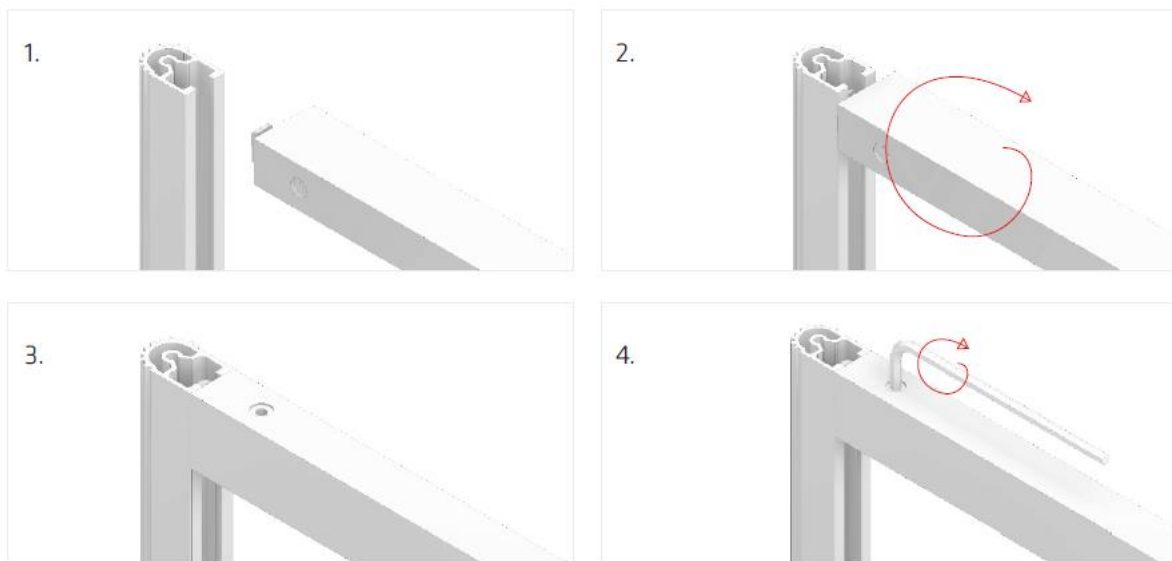
Z praktických důvodů doporučujeme spojování sestav v počtu 2-4 ks (2 ks složené spolu může snadno přemístit jedna osoba. Sestavy ze 3 nebo 4 ks by měly přenášet dvě osoby).

Panely spojené do sestav nemusí být vybavené podstavami (pokud samozřejmě sestava netvoří přímou rovinu). Používají se pouze pryžové koncovky.

Samostatně stojící panely je třeba vybavit podstavami. Nejčastější volbou jsou kruhové ocelové podstavy, které díky své hmotnosti a rozměrům poskytují největší stabilitu

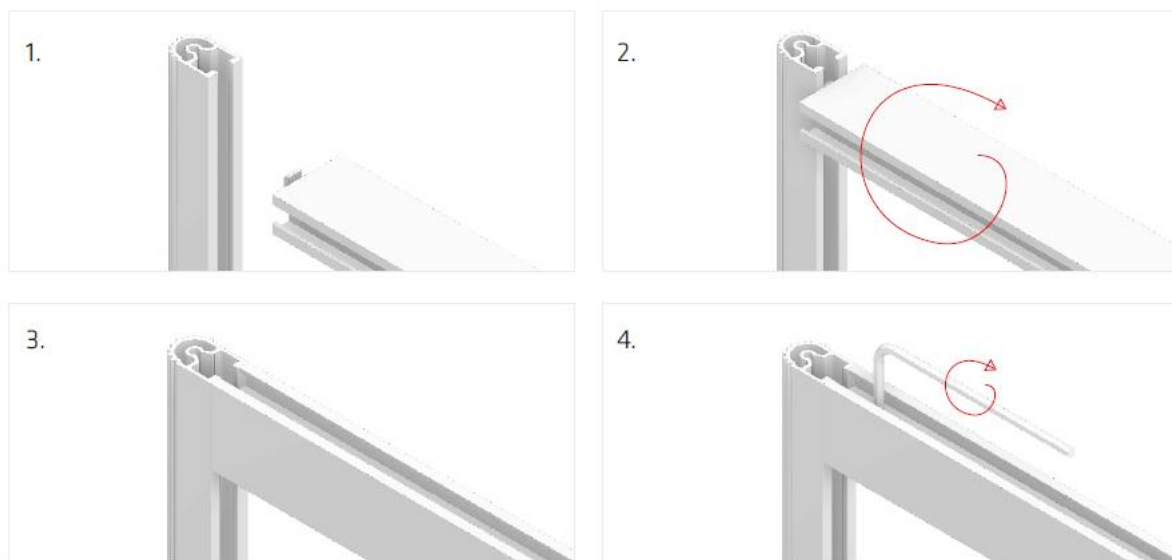
Montáž profilu jednoduchého

Profil je zakončen hranatou maticí, která se vsune do drážky v profilu. Profil obrátíme tak, aby otvor pro imbusový klíč se nacházel seshora. Mezi profily se vytvoří malá štěrbina, která umožní profily dobře k sobě vycentrovat. Imbusovým klíčem lehce otáčíme (cca 2 otočení) a dotáhneme tak profily k sobě. Po správném dotažení štěrbina mezi profily zmizí.



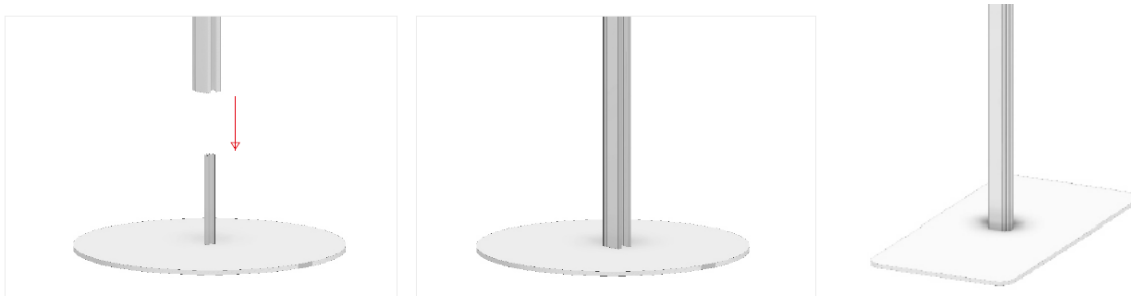
Montáž profilu s drážkou pro osvětlení nebo závěsný systém

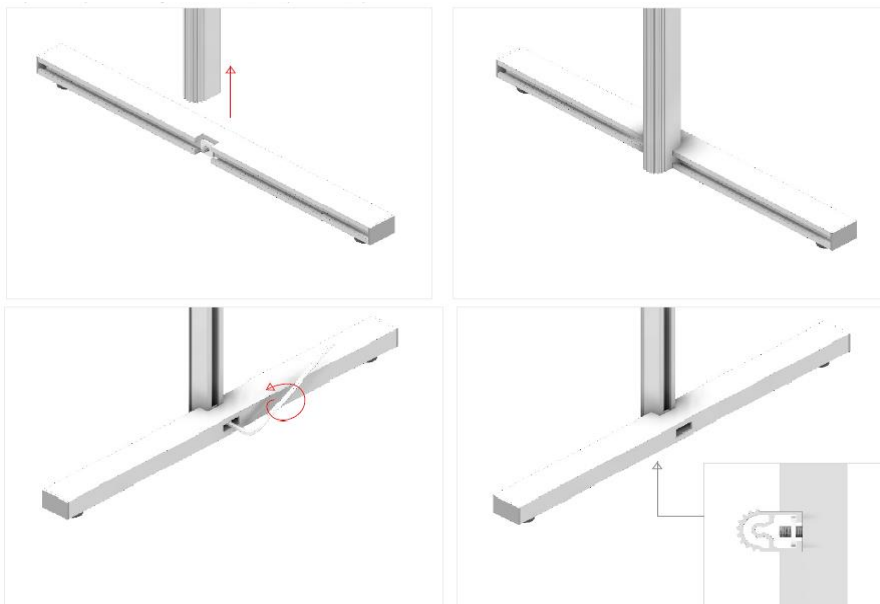
Postupujeme obdobně, jako při profilu jednoduchém, ovšem otvor pro imbusový klíč se nachází v drážce profilu.



Montáž nohou na podstavy, profilů, výplně

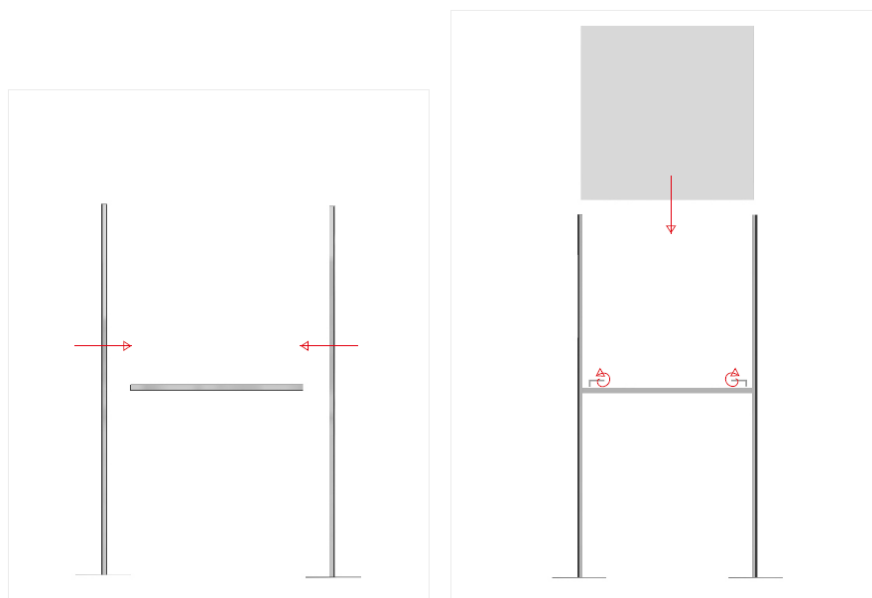
Profil vložíme do třmenů podstavce a utáhneme imbusovým klíčem.

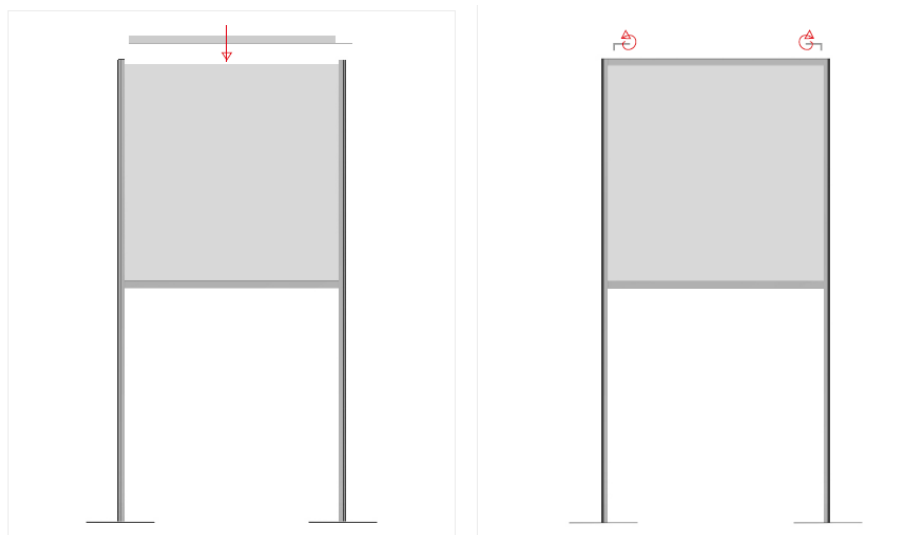




Montáž desek PVC nebo dibond

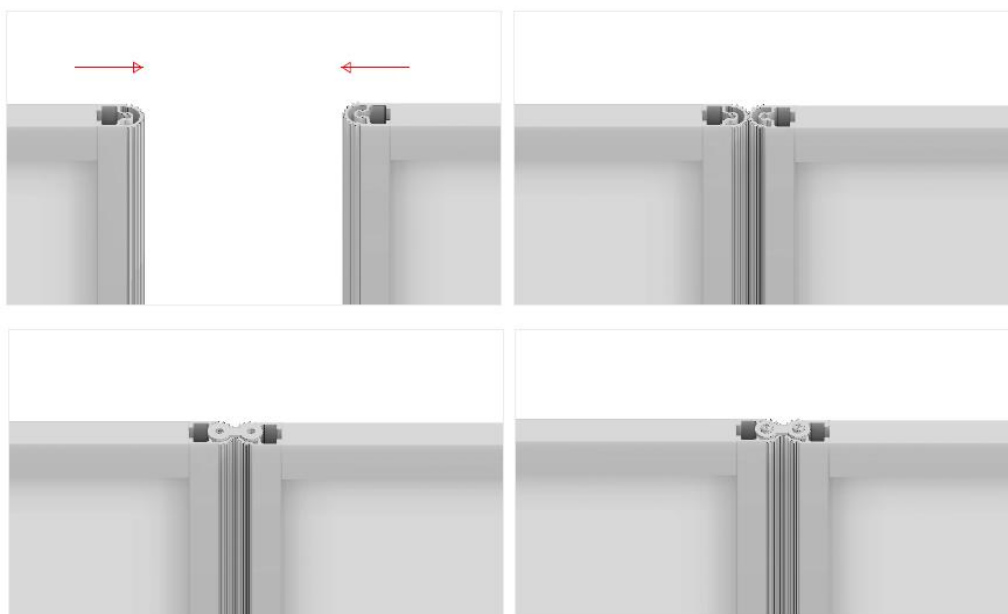
Do bočních profilů vsuneme spodní profil, upevníme imbusovým klíčem. Vsuneme PVC desku (případně dibond desku). Dále vsuneme horní profil do drážek bočních profilů a opět upevníme imbusovým klíčem. Následně mezi desku a profil vsuneme po celém obvodu těsnění.



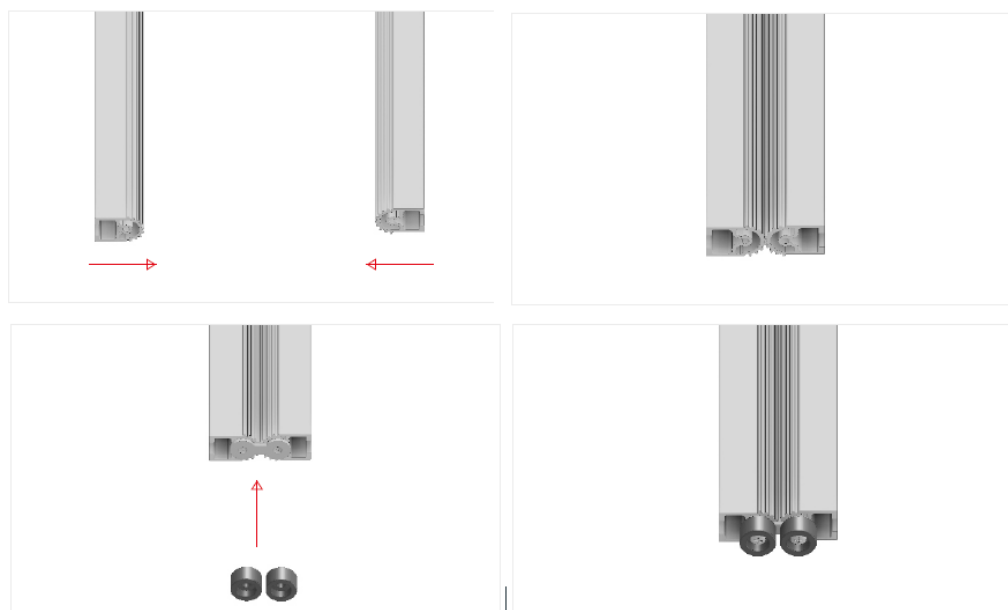


Spojení sestav

Dva smontované panely postavíme vedle sebe, zasuneme drážky do sebe, sešora přišroubujeme spojku

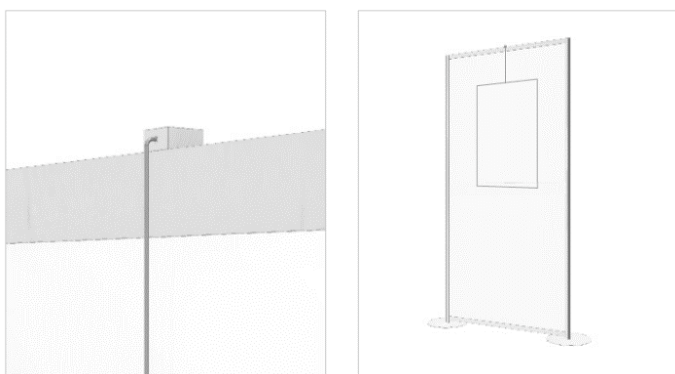


a zezdola přišroubujeme spojku a nožky.



Montáž předmětů

Na výstavní stěnu je možné zavěsit obrazy, klip rámy. Použijeme dvojitý horní profil, do kterého vsuneme horní úchyt lanka, ke kterému je připevněné lanko s háčkem.



Osvětlení

1. Spot
2. Ledboard
3. Display

Ad.1.



Ad.2.

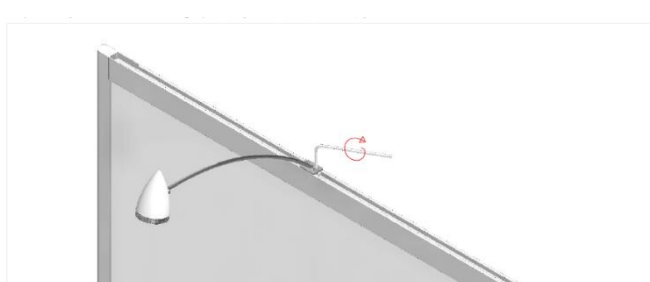
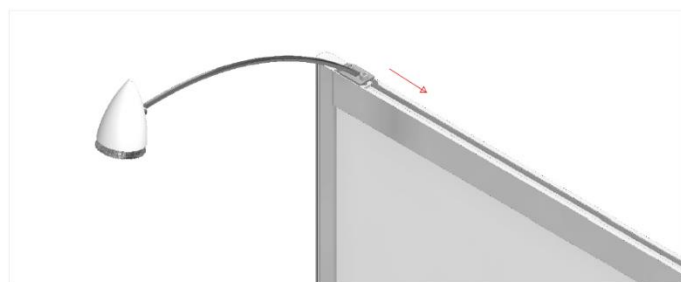
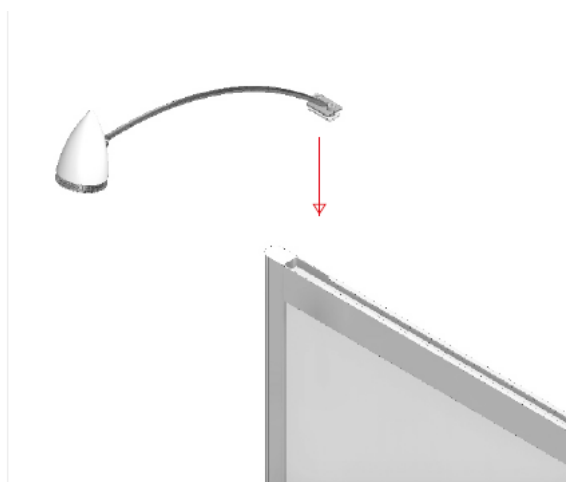
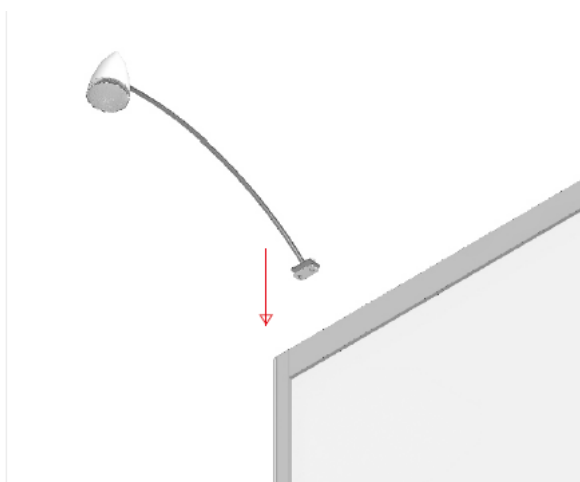


Ad.3.



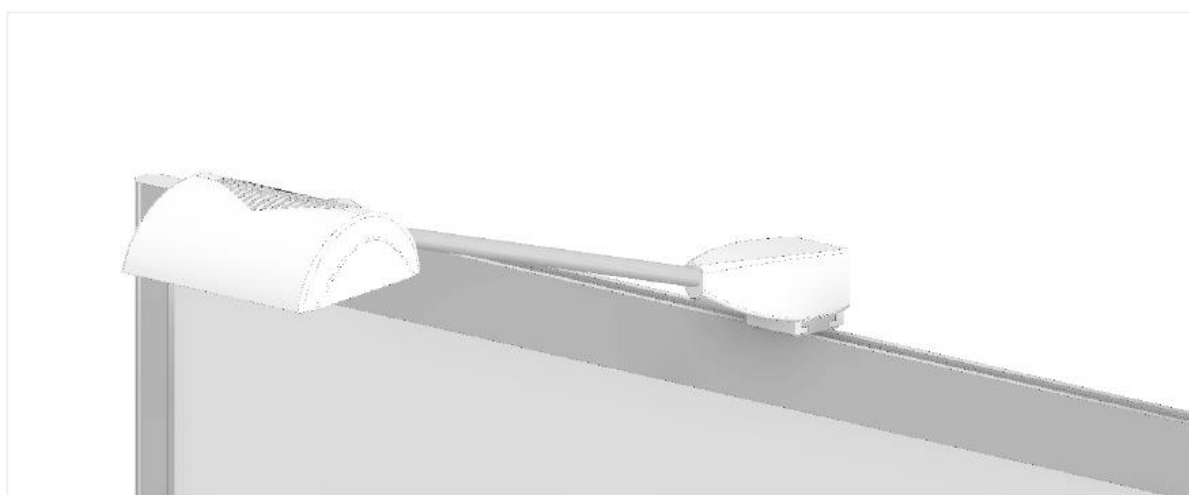
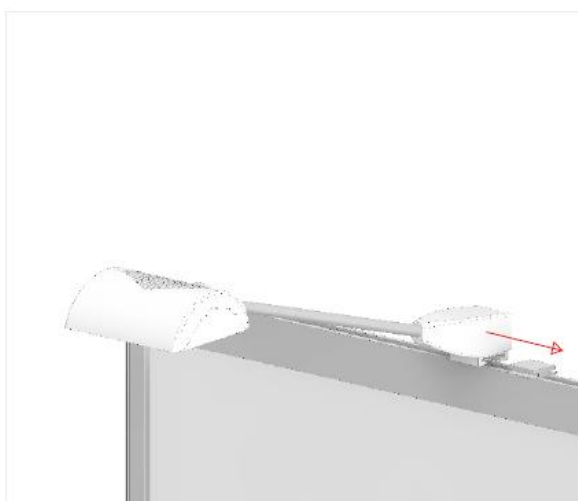
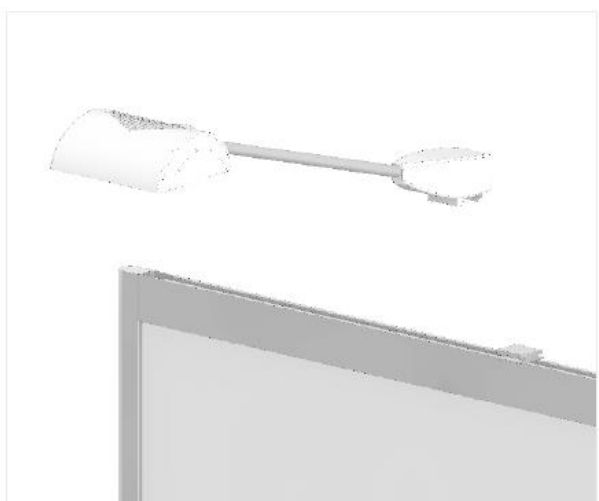
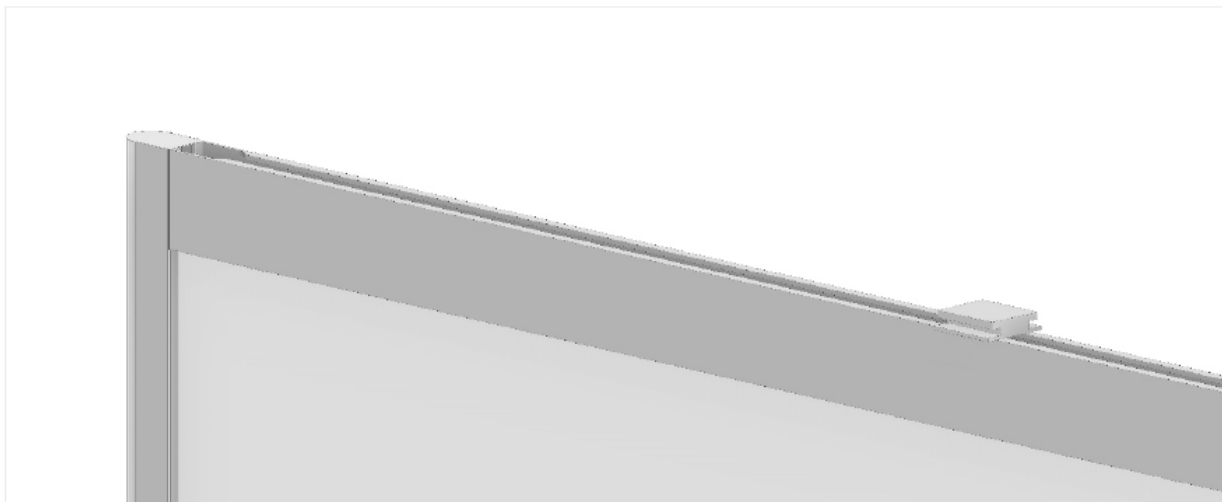
Montáž osvětlení Spot

Do drážky v horním profilu vsuneme lampu podle obrázku. V profilu je upevníme imbusovým klíčem.



Montáž osvětlení Display

Do drážky v horním profilu vsuneme úchyt lampy, lampu na něj nasuneme podle obrázku.



Montáž osvětlení LED board

Do drážky v horním profilu vsuneme lampu podle obrázku. V profilu ji upevníme imbusovým klíčem.

