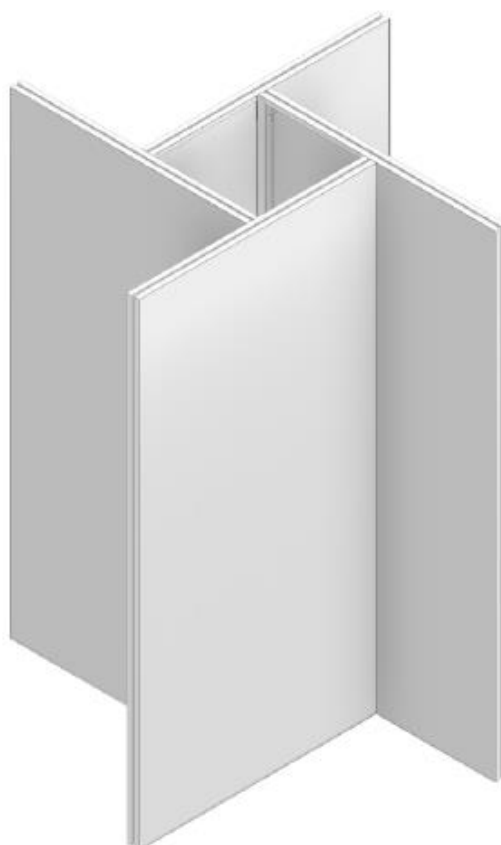
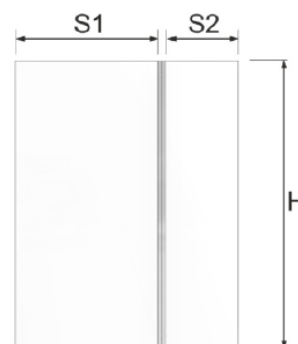


Návod na montáž exteriérové výstavní stěny OMCLK1E



kód	rozměr výplně	rozměr S1 + S2 x H
OMCLK1E	4 x 100 x 200 cm a 4 x 50 x 200 cm	100 + 50 + 200 cm



Stabilita – výrobce neurčuje, jaké sestavy může zákazník sestavit. Pro zachování stability doporučuje panely spojit do sestav uzavřených nebo otevřených. Sestavu je nutné postavit na rovném a tvrdém povrchu. Spojování do sestav se provádí pomocí spojek, které umožňují spojení pod uhly 90°, 120°, 135°. Při předpovědi silného větru je třeba výstavu demontovat.

Rám – vyrobený z anodovaných hliníkových profilů, je pevný a odolný. Šířka rámu z frontálního pohledu je méně než 1,5 mm, proto je rám téměř neviditelný. Doporučujeme skladovat vertikálně, ideálně na vozíku dodaným výrobcem.

Výplň – připevní se k rámu magnetem nebo suchým zipem, pro venkovní použití se doporučuje připevnění šrouby.

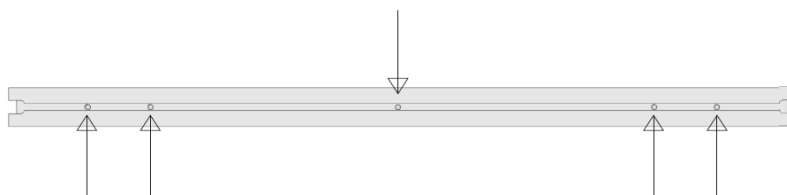
1. kompozitní dibond desky – mají větší odolnost na atmosférické vlivy jako je změna teploty, vlhkosti, slunečního záření.
2. PVC deska – lehké desky vhodné pro mobilní výstavní panely a do vnitřních prostor. Tloušťka je 3 a 4 mm.

Výstavní panel – skladování v místnosti s teplotou v rozmezí 5° až 40 °C zaručuje pevnost magnetických úchytů nebo suchých zipů.

Pohled na výstavní panel bez a s výplní – rám je nepatrný

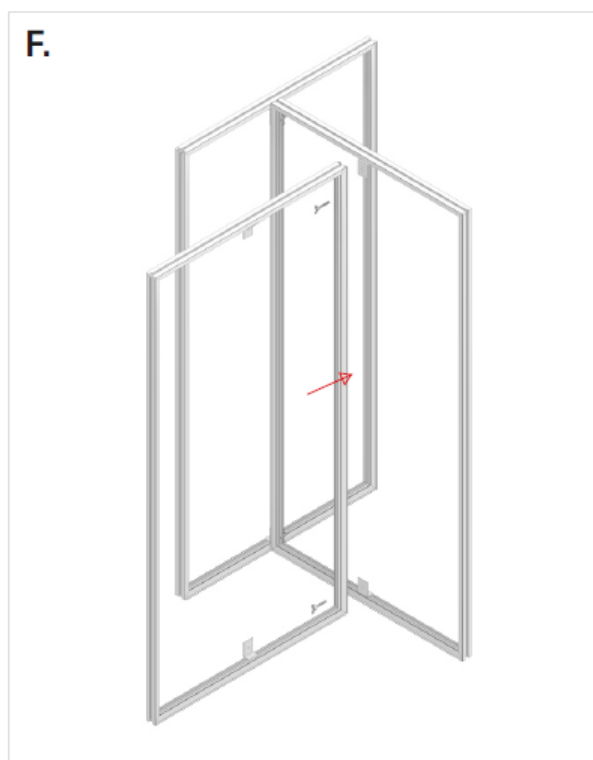
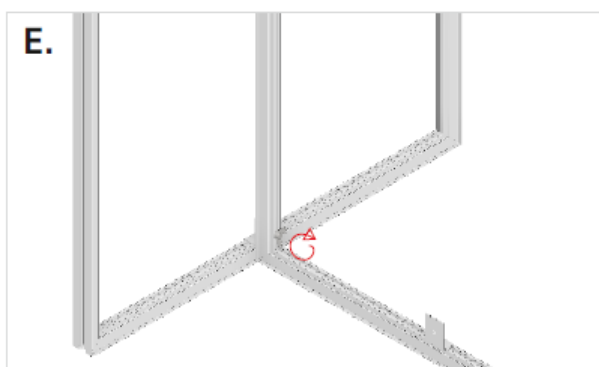
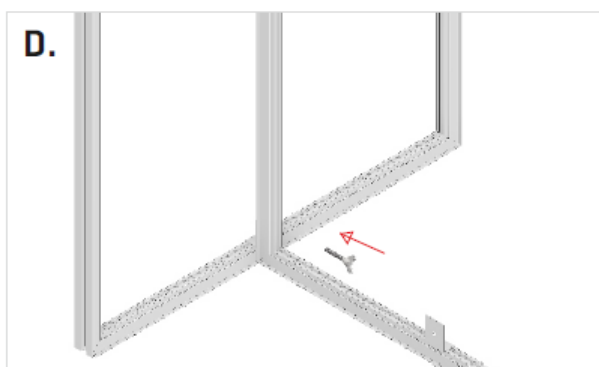
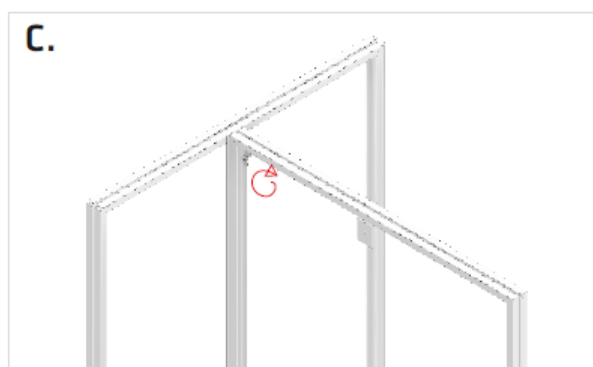
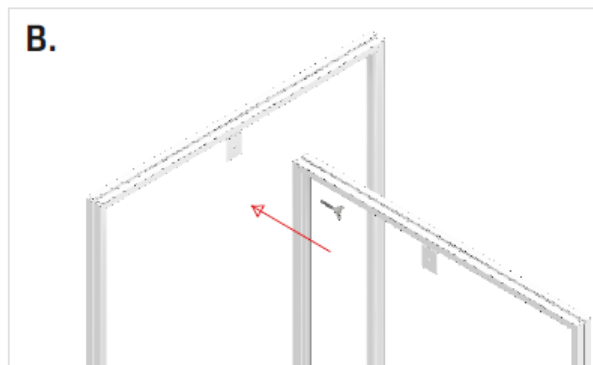
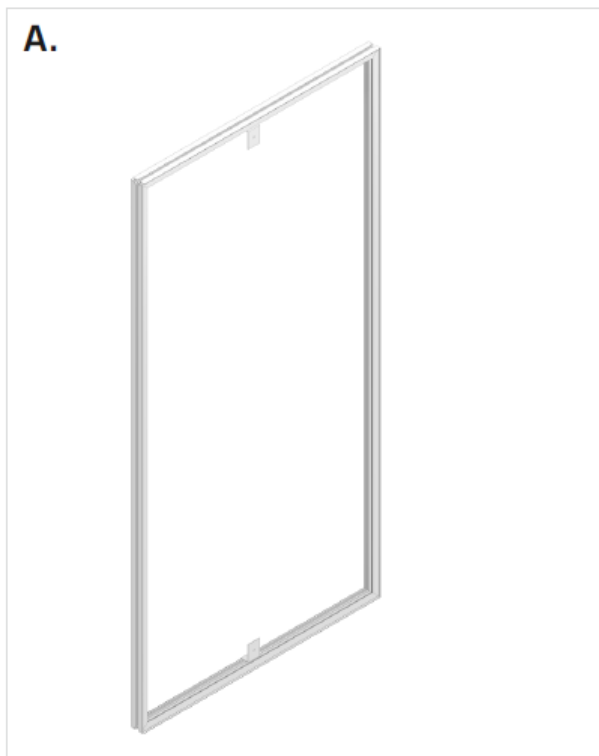


Boční pohled – místo pro vložení elektrických převodů

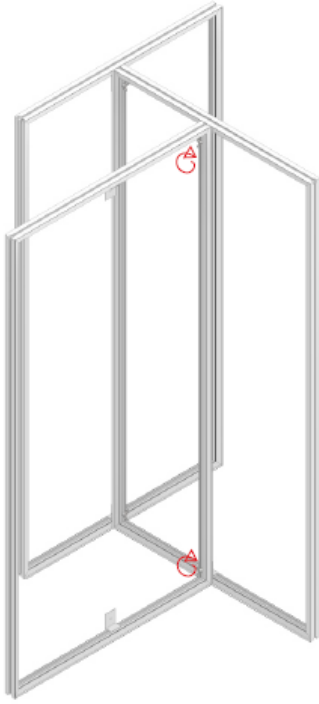


otvory pro montáž podstav a spojek

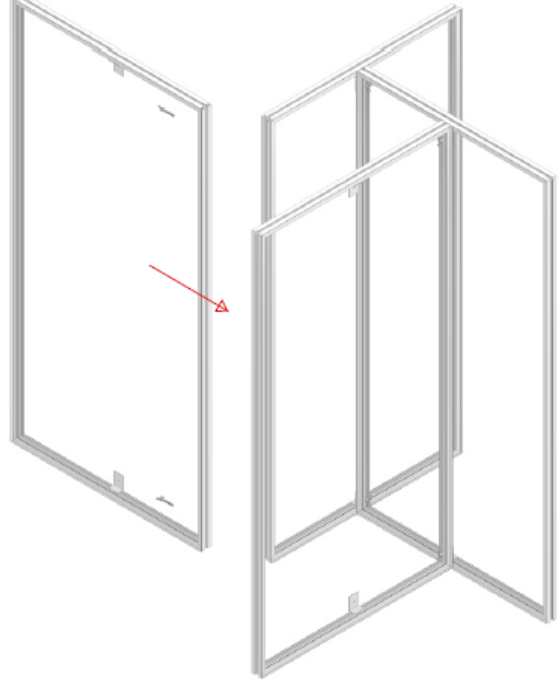
Spojení rámu – rámy přisuneme k sobě a spojíme pomocí motýlkových šroubů



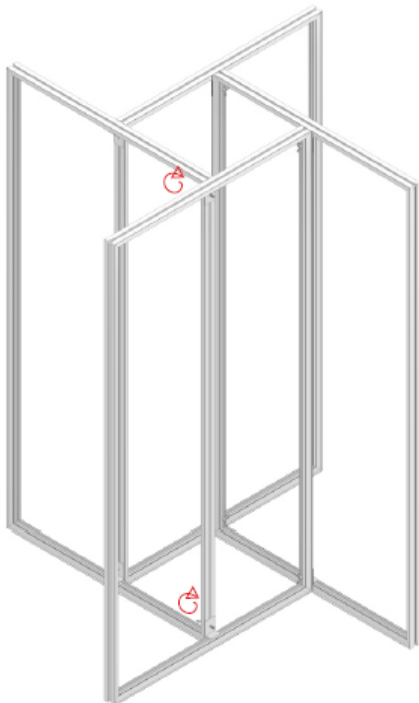
G.



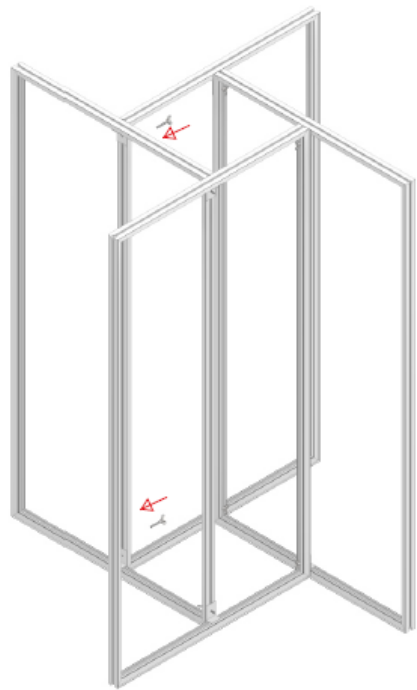
H.



I.

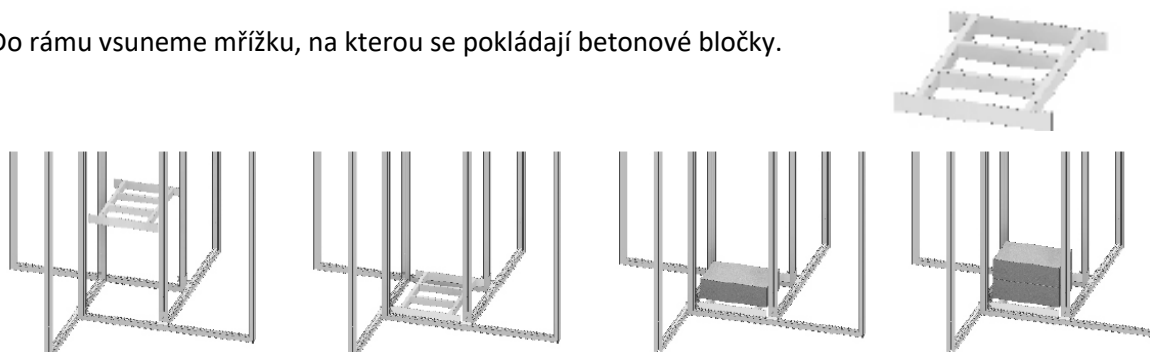


J.



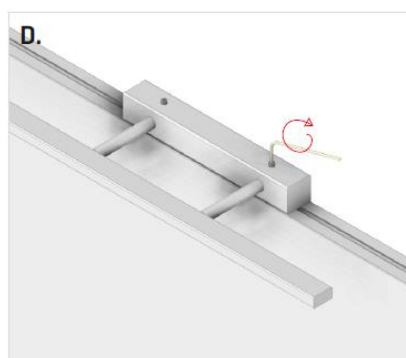
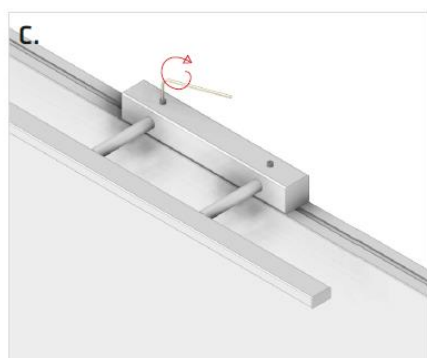
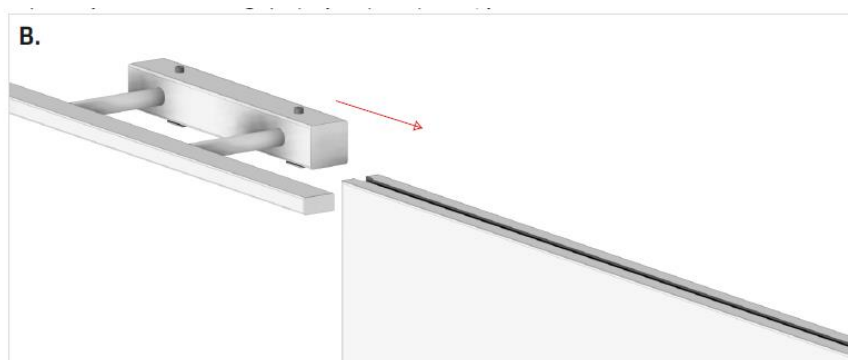
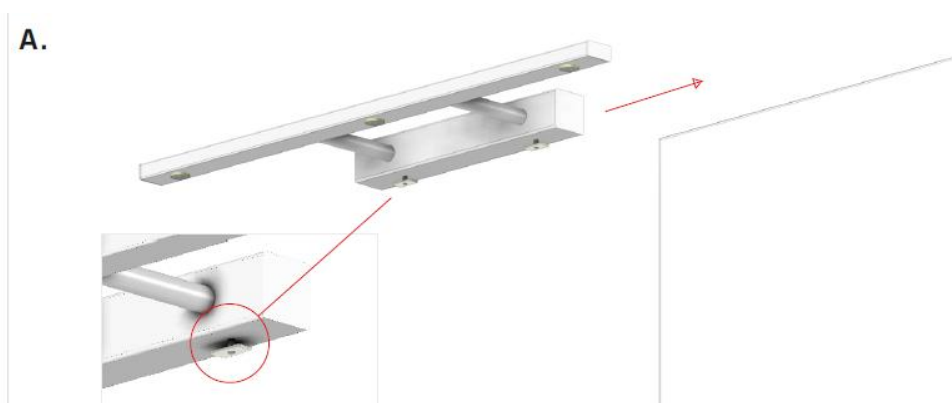
Montáž betonových bloků

Do rámu vsuneme mřížku, na kterou se pokládají betonové bločky.



Montáž osvětlení

Do drážky v horním profilu rámu vložíme spojovací plíšky upevněné ve spodní straně osvětlení. Imbusovým klíčem utáhneme šrouby na horní straně lampy



Montáž výplně – do exteriéru je vhodné spojit desky s rámy pomocí šroubů, v interiéru se panel uchytí pomocí magnetických úchytů nebo suchých zipů

