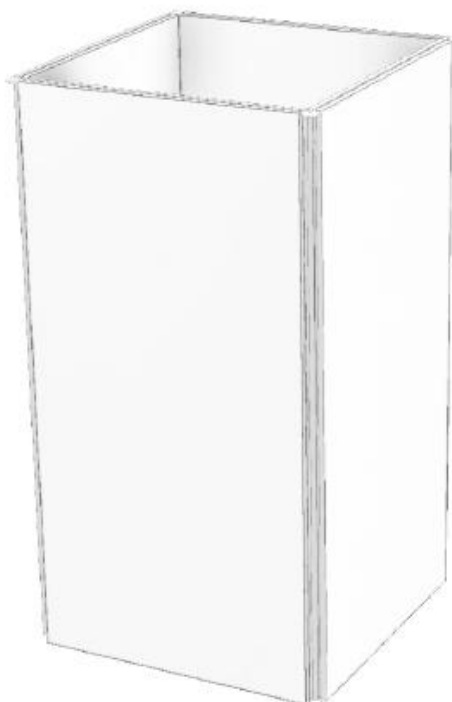
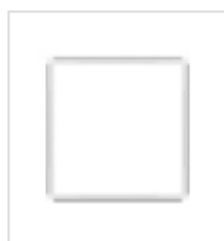


Návod na montáž exteriérové výstavní stěny OMCLK2E



kód	rozměr výplně
OMCLK2E	70 x 200 cm
	100 x 200 cm
	125 x 200 cm



Stabilita – výrobce neurčuje, jaké sestavy může zákazník sestavit. Pro zachování stability doporučuje panely spojit do sestav uzavřených nebo otevřených. Sestavu je nutné postavit na rovném a tvrdém povrchu. Spojování do sestav se provádí pomocí spojek, které umožňují spojení pod uhly 90°, 120°, 135°. Při předpovědi silného větru je třeba výstavu demontovat.

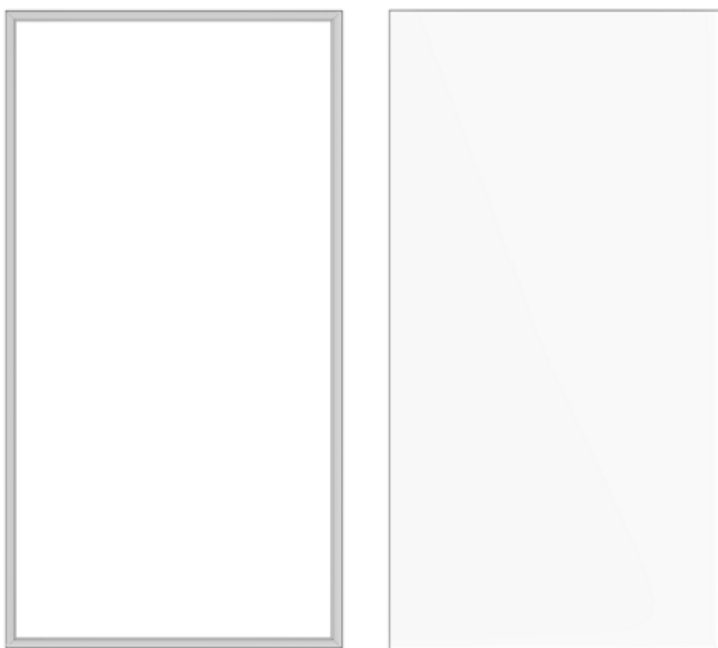
Rám – vyrobený z anodovaných hliníkových profilů, je pevný a odolný. Šířka rámu z frontálního pohledu je méně než 1,5 mm, proto je rám téměř neviditelný. Doporučujeme skladovat vertikálně, ideálně na vozíku dodaným výrobcem.

Výplň – připevní se k rámu magnetem nebo suchým zipem, pro venkovní použití se doporučuje připevnění šrouby.

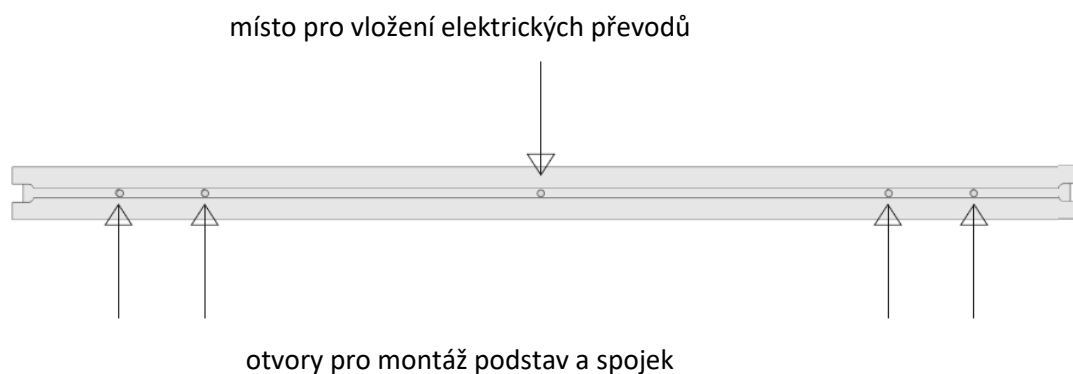
1. kompozitní dibond desky – mají větší odolnost na atmosférické vlivy jako je změna teploty, vlhkosti, slunečního záření.
2. PVC deska – lehké desky vhodné pro mobilní výstavní panely a do vnitřních prostor. Tloušťka je 3 a 4 mm.

Výstavní panel – skladování v místnosti s teplotou v rozmezí 5° až 40 °C zaručuje pevnost magnetických úchytů nebo suchých zipů

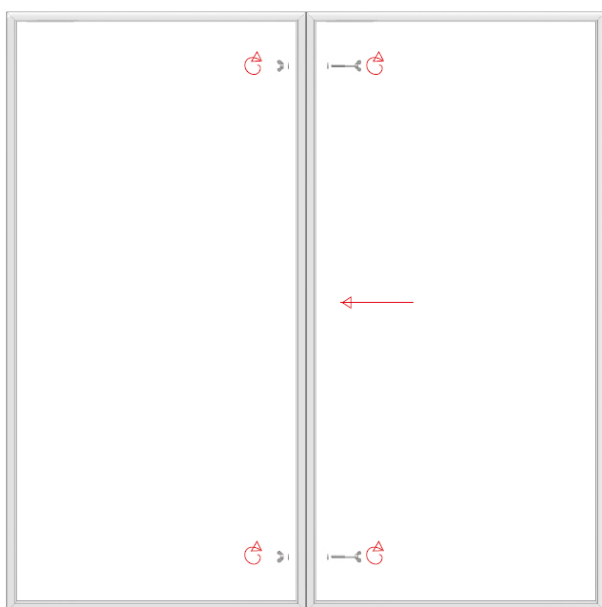
Pohled na výstavní panel bez a s výplní – rám je nepatrný



Boční pohled



Spojení ráků v rovné linii – ráky přisuneme k sobě a spojíme pomocí motýlkových šroubů



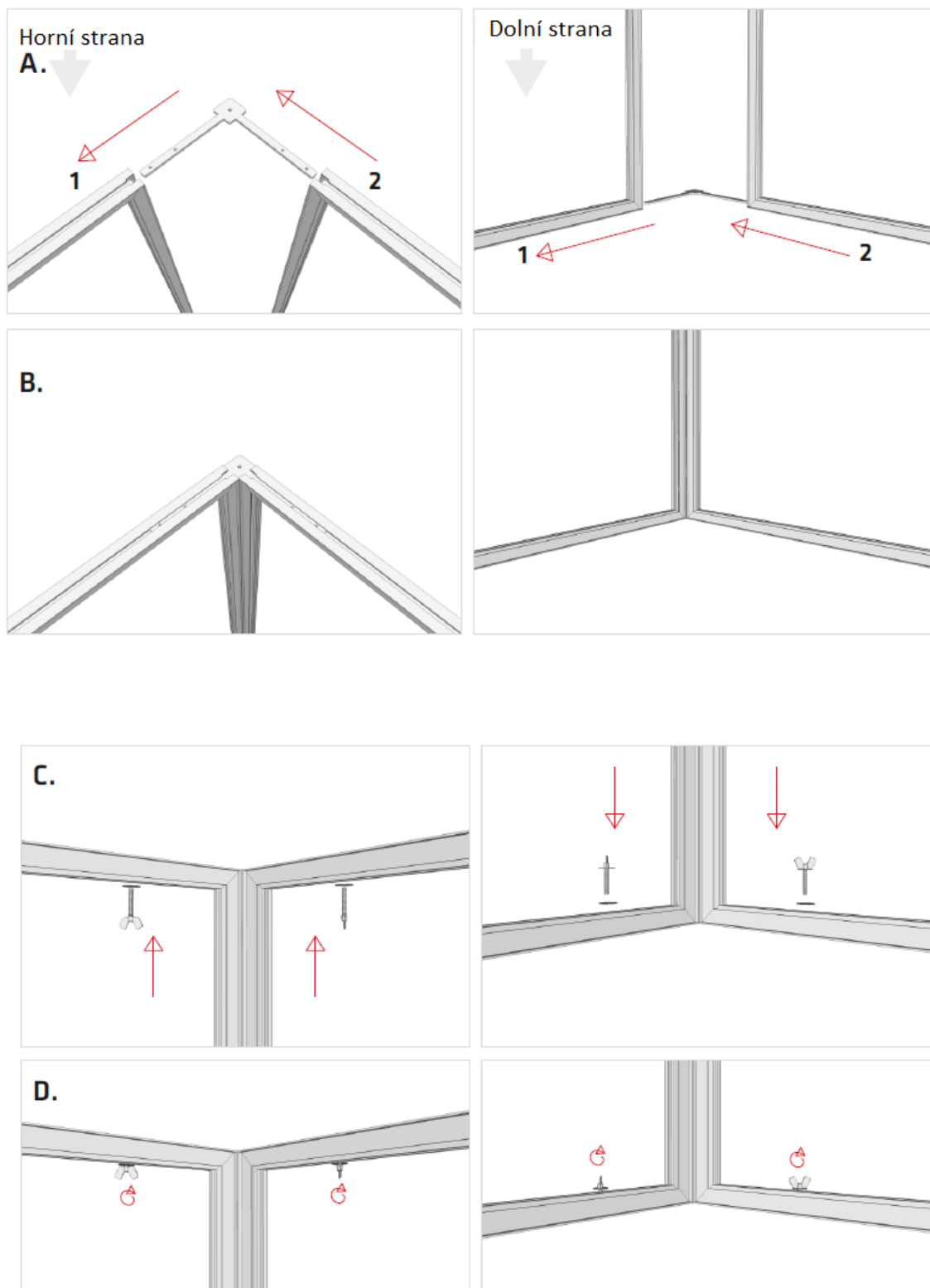
Spojení pomocí sloupu – ke sloupu z obou stran přisuneme ráky a spojíme motýlkovými šrouby.



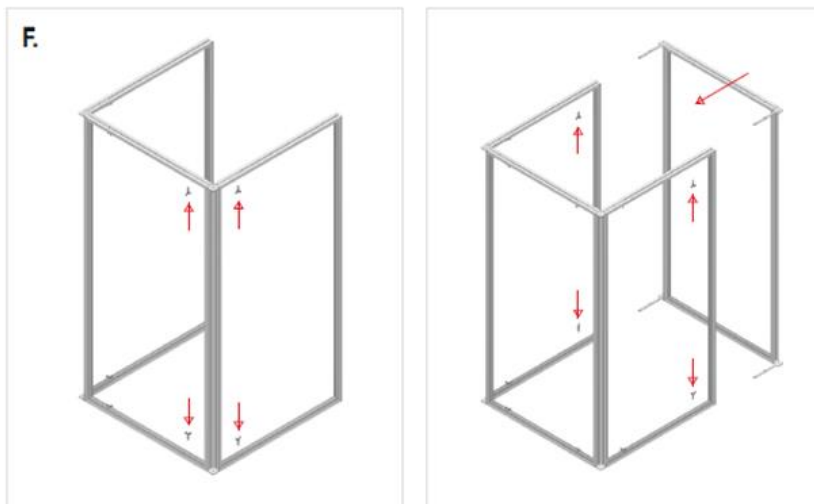
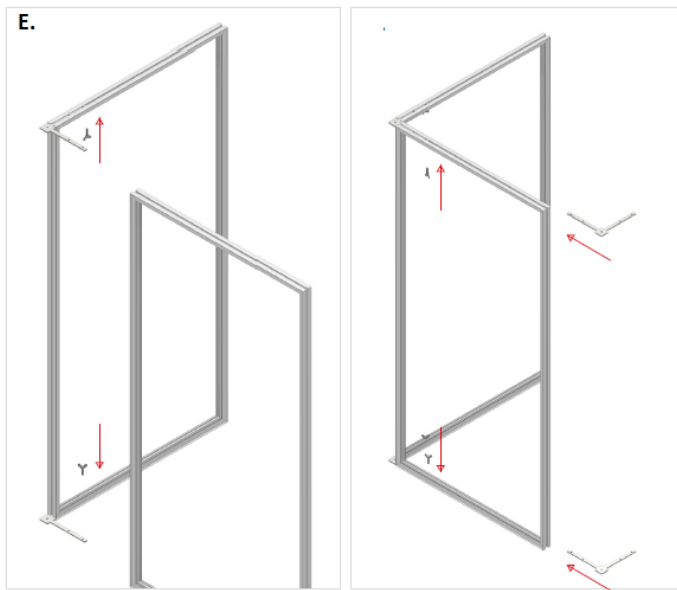
Možností spojení pomocí sloupu



Spojení pod uhem – rám přisuneme k sobě a spojíme pomocí spojek. Spojky vsuneme do rámu, nejdříve horní a pak spodní spojku (obr. A, B) a následně připevníme motýlkovými šrouby (obr. C, D).

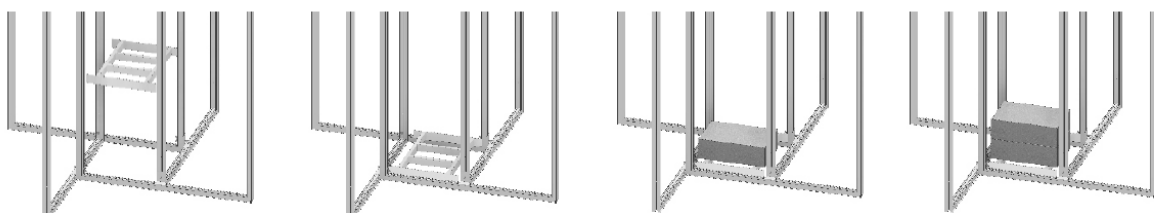


Celkový pohled na spojování rámu



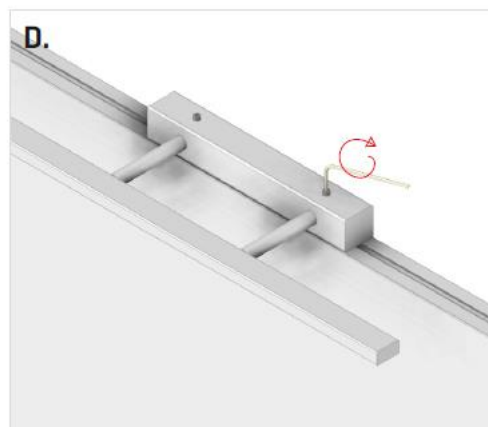
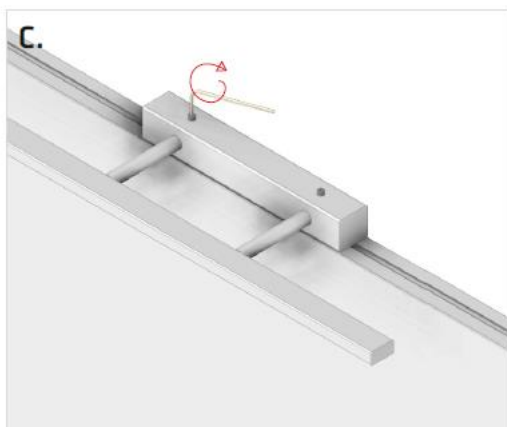
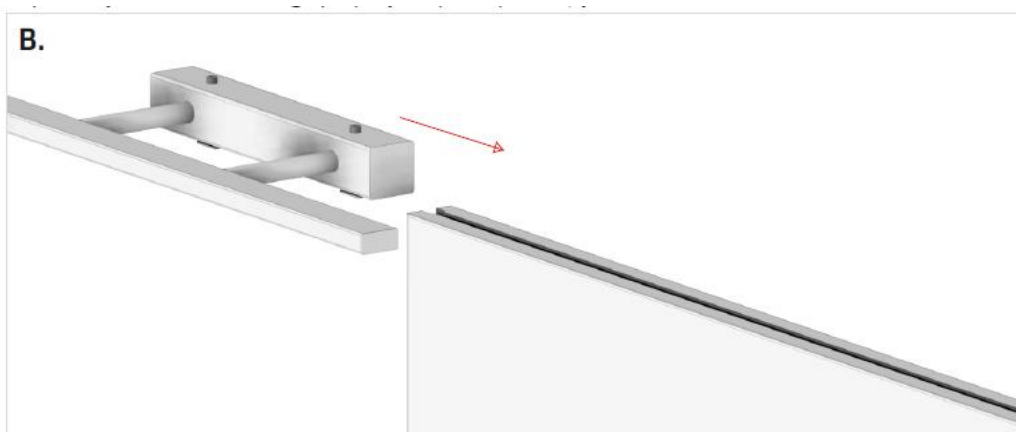
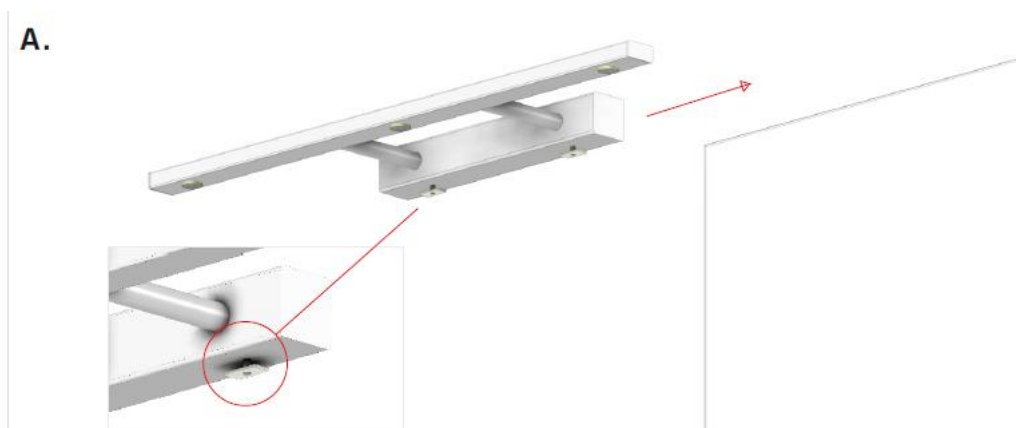
Montáž betonových bloků

Do rámu vsuneme mřížku, na kterou se pokládají betonové bločky. Níže příkladový obrázek jiné sestav, postup je ovšem stejný.



Montáž osvětlení

Do drážky v horním profilu rámu vložíme spojovací plíšky upevněné ve spodní straně osvětlení.
Imbusovým klíčem utáhneme šrouby na horní straně lampy



Montáž výplně – do exteriéru je vhodné spojit desky s rámy pomocí šroubů, v interiéru se panel uchytí pomocí magnetických úchytů nebo suchých zipů.

