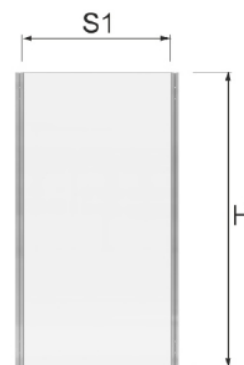


Návod na montáž exteriérové výstavní stěny OMCLK3E



kód	rozměr panelů	rozměr S1 x H
OMCLK3E	3 x 70 x 200 cm 3 x 100 x 200 cm 3 x 125 x 200 cm	70 x 200 cm 100 x 200 cm 125 x 200 cm



Stabilita – výrobce neurčuje, jaké sestavy může zákazník sestavit. Pro zachování stability doporučuje panely spojit do sestav uzavřených nebo otevřených. Sestavu je nutné postavit na rovném a tvrdém povrchu. Spojování do sestav se provádí pomocí spojek, které umožňují spojení pod uhly 90°, 120°, 135°. Při předpovědi silného větru je třeba výstavu demontovat.

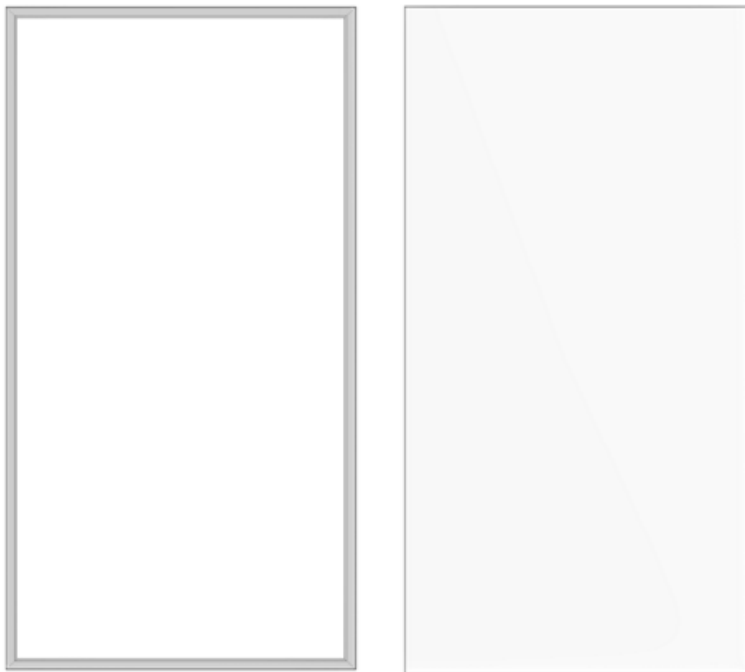
Rám – vyrobený z anodovaných hliníkových profilů, je pevný a odolný. Šířka rámu z frontálního pohledu je méně než 1,5 mm, proto je rám téměř neviditelný. Doporučujeme skladovat vertikálně, ideálně na vozíku dodaným výrobcem.

Výplň – připevní se k rámu magnetem nebo suchým zipem, pro venkovní použití se doporučuje připevnění šrouby.

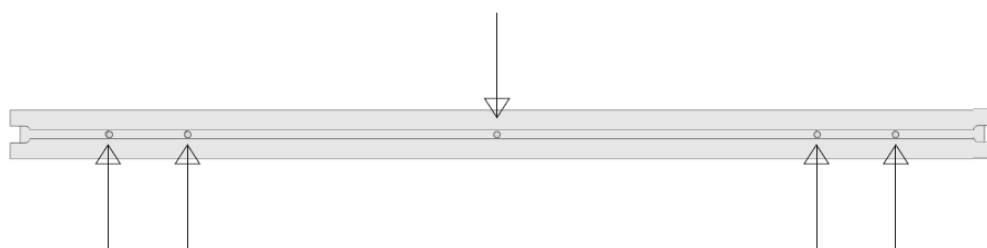
1. kompozitní dibond desky – mají větší odolnost na atmosférické vlivy jako je změna teploty, vlhkosti, slunečního záření.
2. PVC deska – lehké desky vhodné pro mobilní výstavní panely a do vnitřních prostor. Tloušťka je 3 a 4 mm.

Výstavní panel – skladování v místnosti s teplotou v rozmezí 5° až 40 °C zaručuje pevnost magnetických úchytů nebo suchých zipů.

Pohled na výstavní panel bez a s výplní – rám je nepatrný



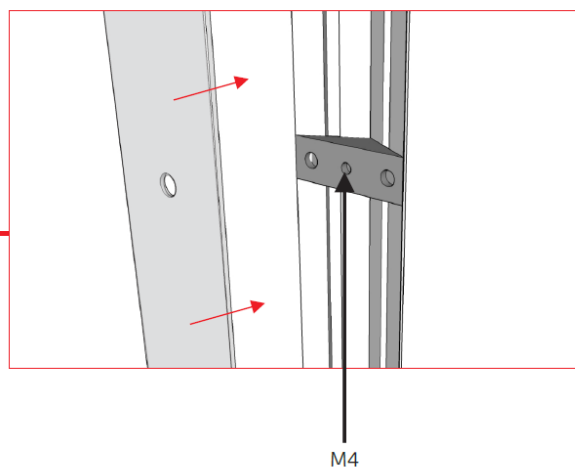
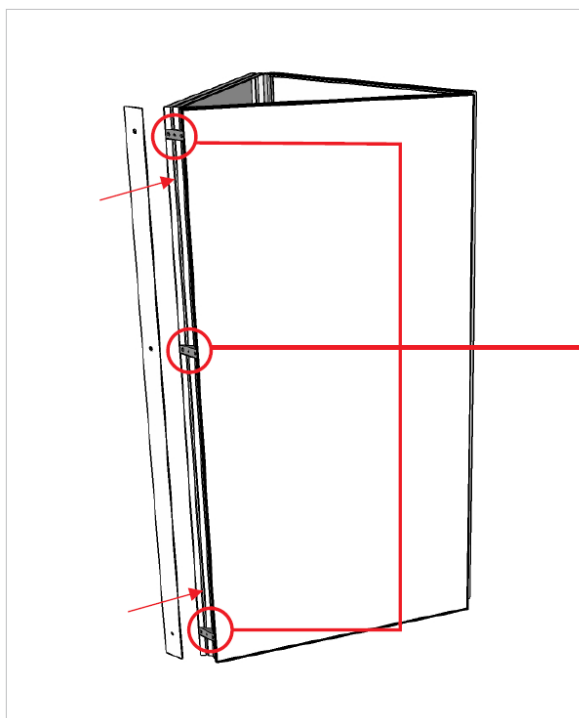
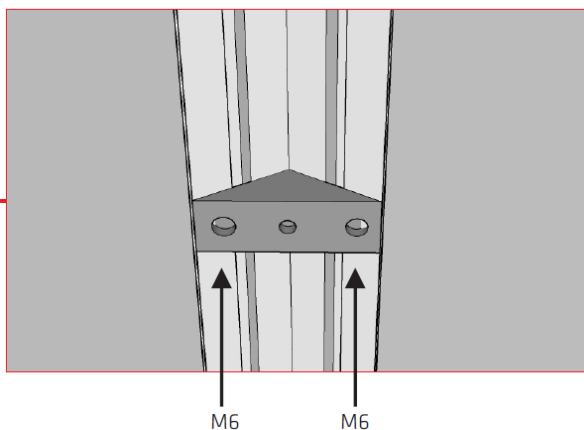
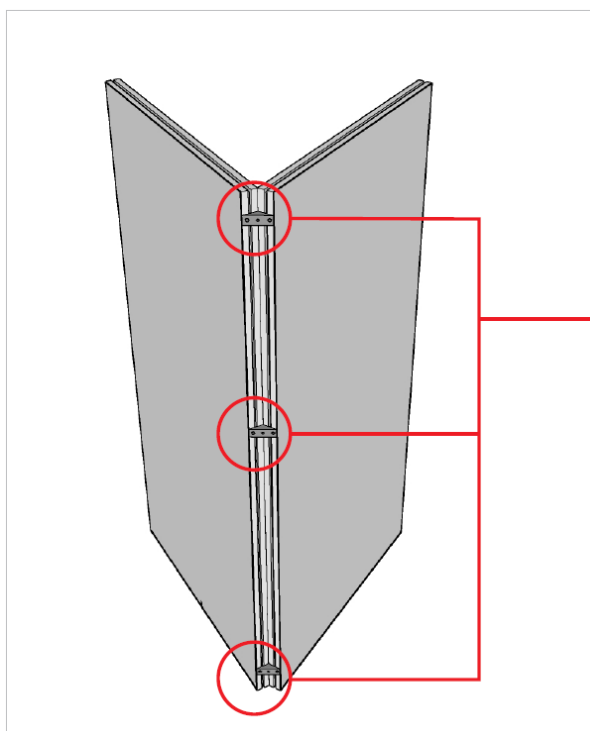
Boční pohled - místo pro vložení elektrických převodů



otvory pro montáž podstav a spojek

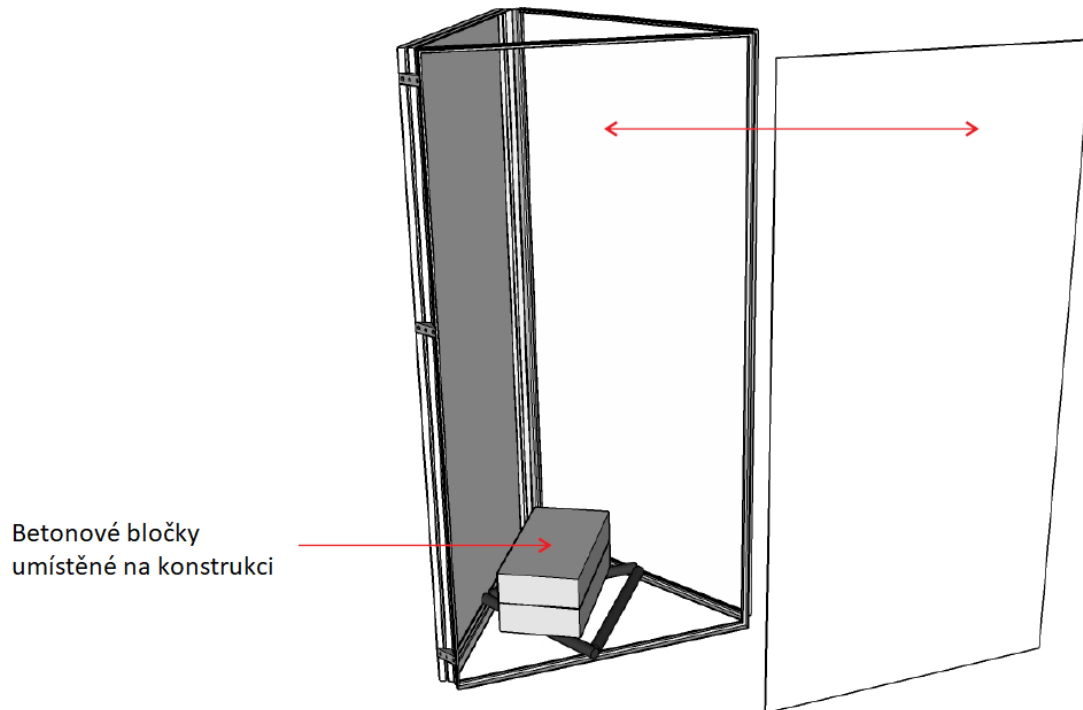
Spojování ráků spojkami

Spojení dvou ráků provedeme pomocí trojúhelníkových spojek s použitím šroubů M6. Takto spojíme všechny 3 výstání panely. Následně šroubem M4 připevníme maskovací lištu.



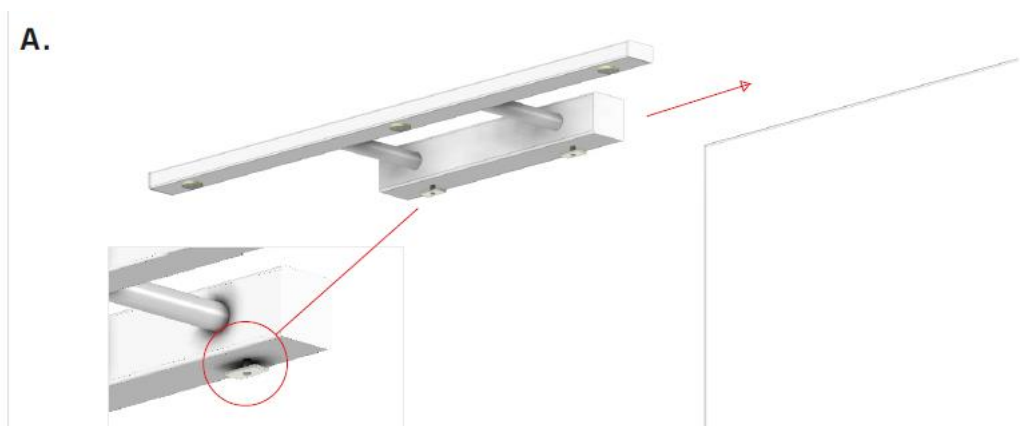
Montáž betonového závaží

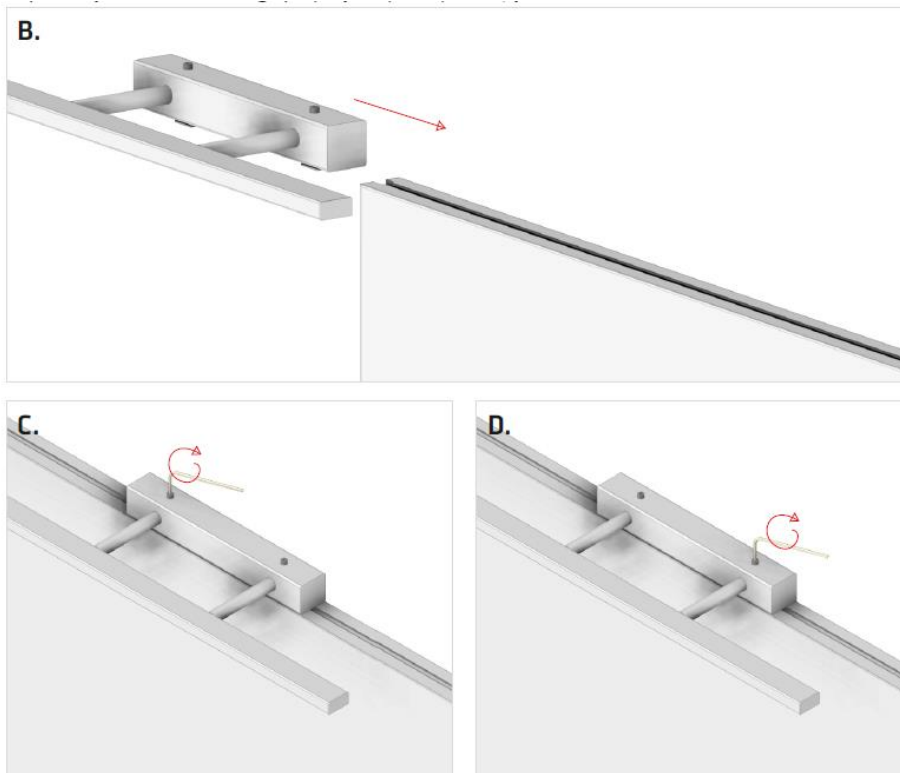
Dovnitř na spodním rámu položíme konstrukci, která ponese tíhu betonových bločků. Je důležité, aby konstrukce byla položena na rámu podle obrázku.



Montáž osvětlení

Do drážky v horním profilu rámu vložíme spojovací plíšky upevněné ve spodní straně osvětlení. Imbusovým klíčem utáhneme šrouby na horní straně lampy





Montáž výplně

Do exteriéru je vhodné spojit desky s rámy pomocí šroubů, v interiéru se panel uchytí pomocí magnetických úchytů nebo suchých zipů.

