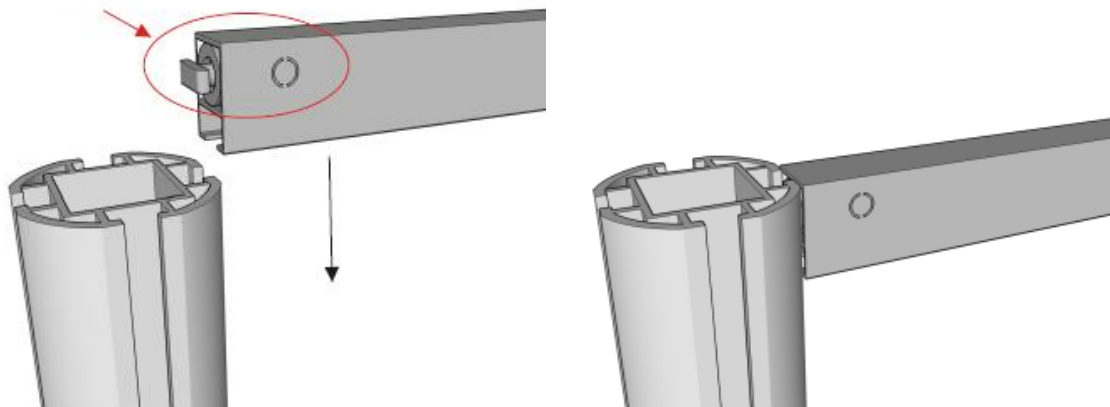


Návod na používání výstavních panelů ELEGANT

1. Kompletace výstavních panelů

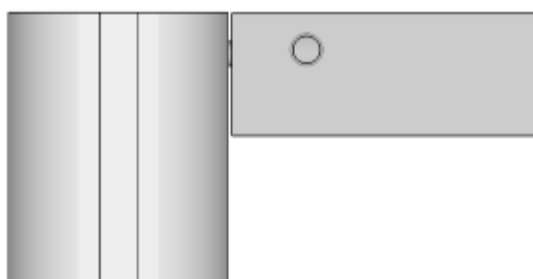
Namontujeme horní lištu a zacvakneme zámkový profil v profilu

zámkový profil



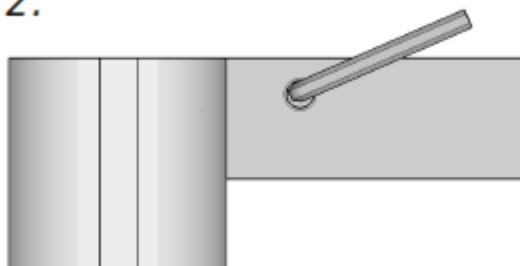
1.

1. Vsuneme lištu do drážky svislého profilu, mezi profily zůstává mezera pro přesné sestavení.



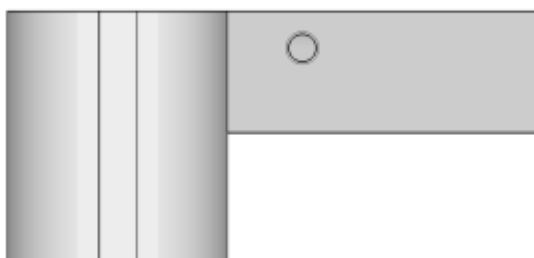
2.

2. Imbusovým klíčem 4mm jemně přitahujeme zámkový profil.



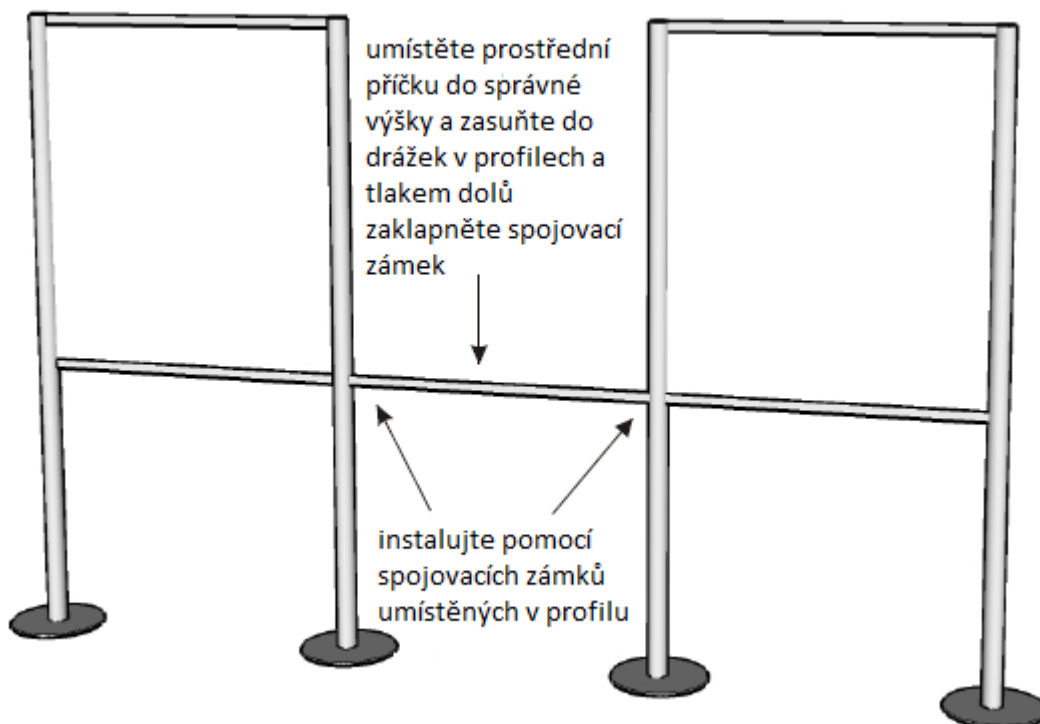
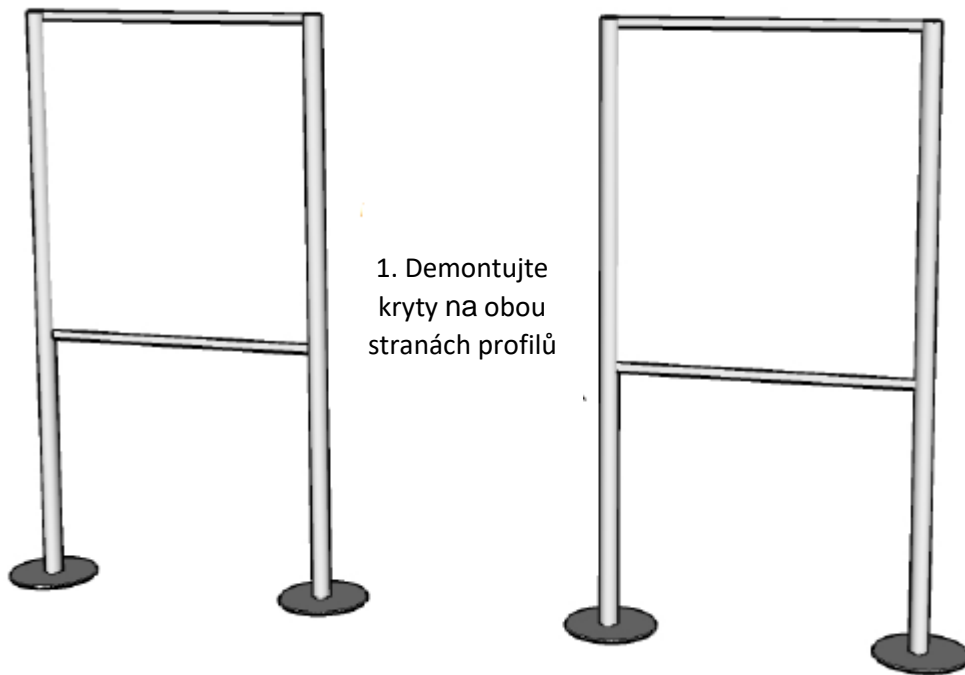
3.

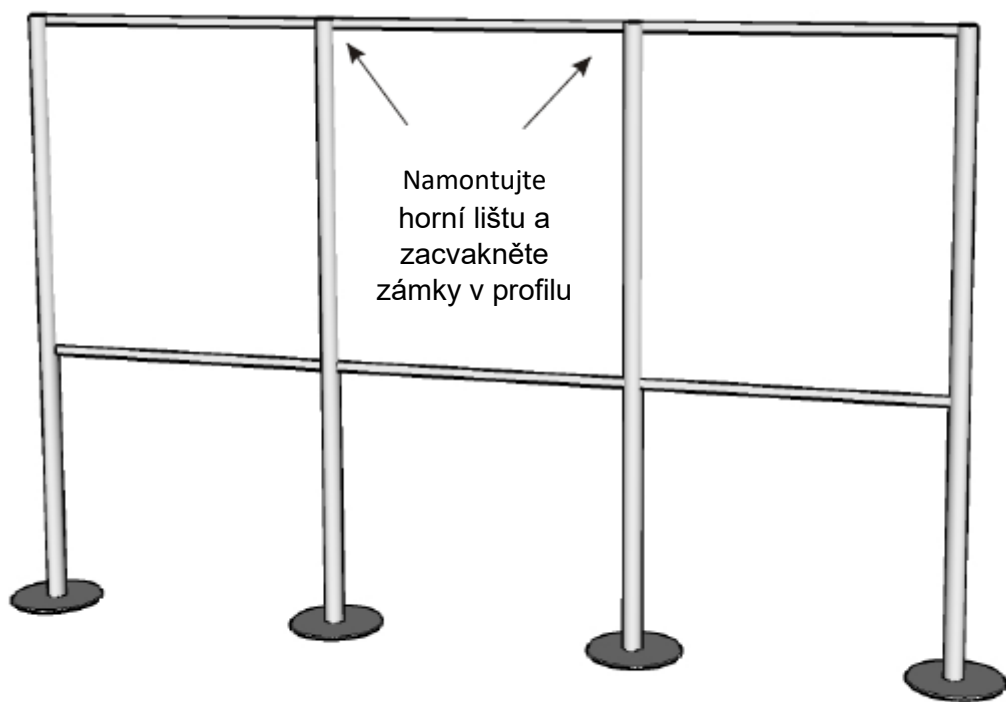
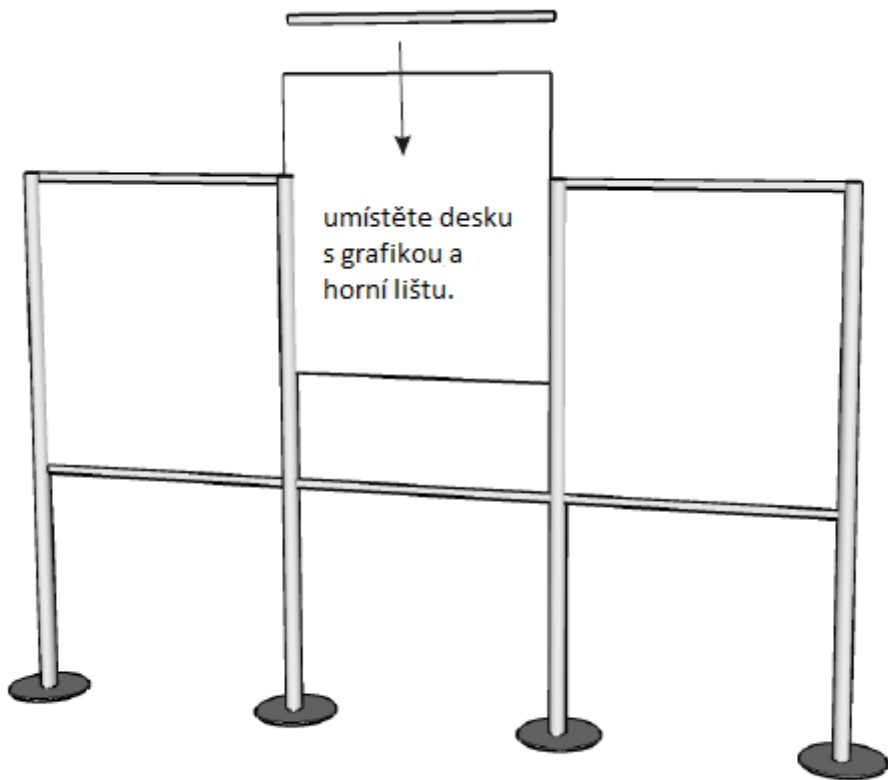
3. Zámkový profil přilne k profilu – zmizí mezera mezi nimi.



Pozor!! – příliš silné utahování může způsobit vyskočení zámkového profilu, pak je nutné jej demontovat!!!

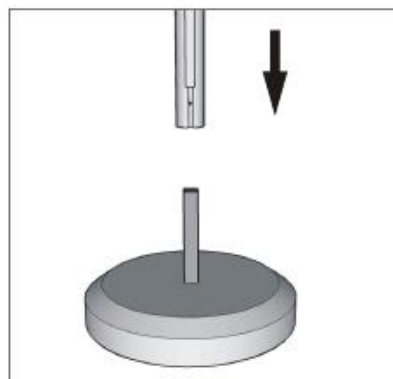
2.Spojování výstavních panelů



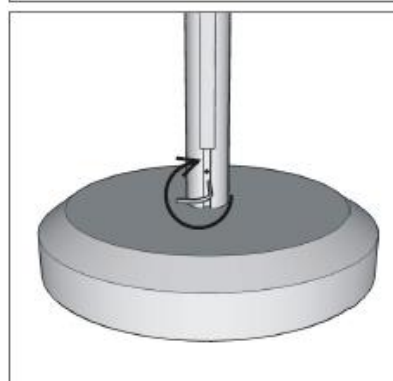


Montáž kovových a betonových stabilizačních základů

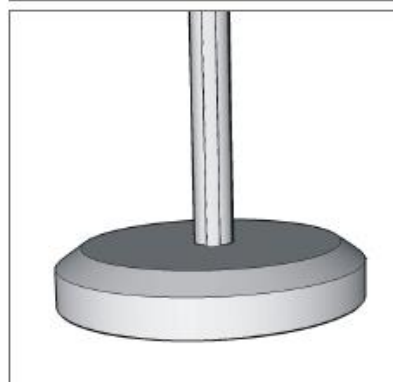
Krok 1. Nasadíme profil na betonový kruh s krytem



Krok 2. Přitáhneme šroub imbusovým klíčem



Krok3. Spustíme kryt



Hotovo!